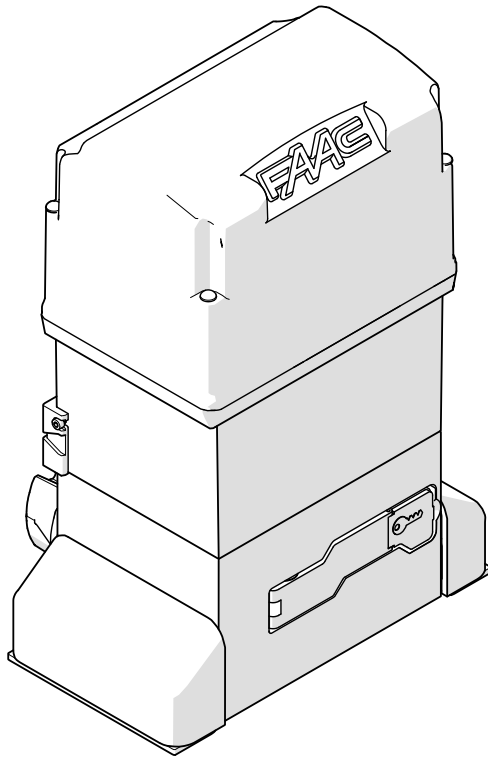


844 E R Z16
844 E R Z20



FAAC

Übersetzung der Original-Anleitung

© Copyright FAAC S.p.A. dal 2018. Tutti i diritti riservati.

Nessuna parte di questo manuale può essere riprodotta, archiviata, distribuita a terzi né altrimenti copiata, in qualsiasi formato e con qualsiasi mezzo, sia esso elettronico, meccanico o tramite fotocopia, senza il preventivo consenso scritto di FAAC S.p.A.

Tutti i nomi e i marchi citati sono di proprietà dei rispettivi fabbricanti.

I clienti possono effettuare copie per esclusivo utilizzo proprio.

Questo manuale è stato pubblicato nel 2018.

© Copyright FAAC S.p.A. from 2018. All rights reserved.

No part of this manual may be reproduced, archived, distributed to third parties nor copied in any other way, in any format and with any means, be it electronic, mechanical or by photocopying, without prior written authorisation by FAAC S.p.A.

All names and trademarks mentioned are the property of their respective manufacturers.

Customers may make copies exclusively for their own use.

This manual was published in 2018.

© Copyright FAAC S.p.A. depuis 2018. Tous droits réservés.

Aucune partie de ce manuel ne peut être reproduite, archivée ou distribuée à des tiers ni copiée, sous tout format et avec tout moyen, qu'il soit électronique, mécanique ou par photocopie, sans le consentement écrit préalable de FAAC S.p.A.

Tous les noms et les marques cités sont la propriété de leurs fabricants respectifs.

Les clients peuvent faire des copies pour leur usage exclusif.

Ce manuel a été publié en 2018.

© Copyright FAAC S.p.A. ab dem 2018. Alle Rechte vorbehalten.

Kein Teil dieses Handbuchs darf reproduziert, gespeichert, an Dritte weitergegeben oder sonst auf eine beliebige Art in einem beliebigen Format und mit beliebigen Mitteln kopiert werden, weder mit elektronischen, noch mechanischen oder durch Fotokopieren, ohne die Genehmigung von FAAC S.p.A.

Alle erwähnten Namen und Marken sind Eigentum der jeweiligen Hersteller.

Die Kunden dürfen nur für den Eigengebrauch Kopien anfertigen.

Dieses Handbuch wurde 2018 veröffentlicht.

© Copyright FAAC S.p.A. del 2018. Todos los derechos están reservados.

No puede reproducirse, archivar, distribuirse a terceros ni copiarse de ningún modo, ninguna parte de este manual, con medios mecánicos o mediante fotocopia, sin el permiso previo por escrito de FAAC S.p.A.

Todos los nombre y las marcas citadas son de propiedad de los respectivos fabricantes.

Los clientes pueden realizar copias para su uso exclusivo.

Este manual se ha publicado en 2018.

© Copyright FAAC S.p.A. van 2018. Alle rechten voorbehouden.

Niets uit deze handleiding mag gereproduceerd, gearhiveerd, aan derden openbaar gemaakt of op andere wijze gekopieerd worden, in om het even welke vorm en met geen enkel middel, noch elektronisch, mechanisch of via fotokopiëren, zonder schriftelijke toestemming vooraf van FAAC S.p.A.

Alle vermelde namen en merken zijn eigendom van de respectievelijke fabrikanten.

De klanten mogen kopieën maken die enkel voor eigen gebruik bestemd zijn.

Dez handleiding werd in 2018 gepubliceerd.



FAAC S.p.A. Soc. Unipersonale

Via Calari, 10 - 40069 Zola Predosa BOLOGNA - ITALY

Tel. +39 051 61724 - Fax +39 051 09 57 820

www.faac.it - www.faacgroup.com

EU-KONFORMITÄTSERKLÄRUNG

Der Hersteller

Firmenbezeichnung: FAAC S.p.A. Soc. Unipersonale

Adresse: Via Calari, 10 - 40069 Zola Predosa BOLOGNA - ITALIEN

erklärt hiermit unter der alleinigen Verantwortung, dass die folgenden Produkte:

Beschreibung: Getriebemotor für Schiebetore

Modelle: 844 E R Z16, 844 E R Z20

den folgenden anwendbaren EU-Richtlinien entsprechen:

2014/30/EU

2011/65/EU

Außerdem wurden die folgenden harmonisierten Normen angewandt:

EN61000-6-2:2005

DIN EN 61000-6-3:2007 + A1:2011

Bologna, 01-04-2018

CEO

A. Marcellan

EINBAUERKLÄRUNG VON UNVOLLSTÄNDIGEN MASCHINEN

(2006/42/EC ANH. II S. 1, BUCHST. B)

Der Hersteller und Bevollmächtigte für die Erstellung der dazugehörigen technischen Dokumentation

Firmenbezeichnung: FAAC S.p.A. Soc. Unipersonale

Adresse: Via Calari, 10 - 40069 Zola Predosa BOLOGNA - ITALIEN

erklärt hiermit, dass für die unvollständige Maschine:

Beschreibung: Getriebemotoren für Schiebetore

Modell: 844 E R Z16, 844 E R Z20

die folgenden grundlegenden Anforderungen der Maschinenrichtlinie 2006/42/EC (einschließlich aller anwendbaren Änderungen) angewandt und erfüllt sind:

1.1.2, 1.1.3, 1.1.5, 1.2.1, 1.2.3, 1.2.5, 1.2.6, 1.3.1, 1.3.2, 1.3.4, 1.3.6, 1.3.9, 1.4.1, 1.4.2.1, 1.5.1, 1.5.2, 1.5.5, 1.5.6, 1.5.7, 1.5.8, 1.5.10, 1.5.11, 1.5.13, 1.6.1, 1.6.4, 1.7.1, 1.7.2, 1.7.3, 1.7.4.2, 1.7.4.3

und dass die dazugehörigen technischen Unterlagen in Übereinstimmung mit Teil B des Anhangs VII erstellt wurden.

Außerdem wurden die folgenden harmonisierten Normen angewandt:

EN12100:2010

EN13849-1:2015

EN13849-2:2012

Weitere angewandte Normen:

EN 12453:2017

Verpflichtet sich außerdem, per Post oder auf elektronischem Wege maßgebliche Informationen über die unvollständige Maschine als Antwort auf eine hinreichend begründete Anfrage der nationalen Behörde zu übermitteln.

Schließlich erklärt er, dass die oben spezifizierte unvollständige Maschine erst dann in Betrieb genommen werden darf, wenn festgestellt wurde, dass die Maschine, in die die unvollständige Maschine eingebaut werden soll, den Bestimmungen der vorerwähnten Maschinenrichtlinie 2006/42/EC entspricht.

Bologna, 01-04-2018

CEO

A. Marcellan

INHALTSVERZEICHNIS

EU-Konformitätserklärung	3	Endlagensensor	24
Einbauerklärung von unvollständigen Maschinen	3	Steuervorrichtungen und Zubehör	25
1. EINFÜHRUNG IN DIE GEBRAUCHSANLEITUNG	5	Karte Funkempfänger/Decodierung	26
1.1 Bedeutung der verwendeten Symbole	5	Erdung des Getriebemotors	26
2. EMPFEHLUNGEN FÜR DIE SICHERHEIT	6	Netzkabel	26
2.1 Sicherheit des Installateurs	6	7.4 Montage der Kabelverschraubung	27
2.2 Transport und Lagerung	6	7.5 Montage der Kartenabdeckung	27
2.3 Auspacken und Handhabung	7	8. INBETRIEBNAHME	28
Schließen des Lüftungslochs	7	Vorgänge zur Inbetriebnahme	28
2.4 Entsorgung des Produkts	7	8.1 Montage der Anschläge	29
3. 844 E R	8	8.2 Programmierung der Platine	30
3.1 Vorgesehener Gebrauch	8	Die Werkseinstellungen wiederherstellen	30
3.2 Verwendungseinschränkungen	8	8.3 Funktionslogiken	31
3.3 Nicht gestatteter Gebrauch	8	8.4 Quetschschutz Einstellung	32
3.4 Notbetrieb	8	Begrenzung der statischen Kraft	32
3.5 Produktidentifikation	9	Hinderniserkennung	32
Hinweise auf dem Produkt	9	Funktionsprüfungen	32
3.6 Technische Merkmale	9	9. INBETRIEBNAHME	33
3.7 Identifikation der Bauteile	10	9.1 Abschließende Tätigkeiten	33
Mitgelieferte Bestandteile	10	10. ZUBEHÖR	33
Nicht im Lieferumfang enthaltene Bestandteile	10	10.1 Blinklampe	33
3.8 Gesamtabmessungen	11	10.2 Fotozellen	34
3.9 Handbetrieb	11	10.3 Schaltleisten	35
Den Getriebemotor entsperren	11	10.4 Kontrollleuchte/Licht mit Zeitschalter, Ampel, Elektroschloss ..	35
Den Betrieb wiederherstellen	11	11. DIAGNOSTIK	36
4. EINBAUANFORDERUNGEN	12	11.1 Status der Anschlüsse	36
4.1 Mechanische Anforderungen	12	11.2 Status der Automation	36
4.2 Elektrische Anlage	12	11.3 Hinweis der Kundendienst-Anfrage	36
4.3 Standardmontage	13	12. WARTUNG	36
4.4 Einbaumaße	14	12.1 Ordentliche Wartung	37
5. MECHANISCHE INSTALLATION	15	13. GEBRAUCHSANLEITUNG	38
Benötigtes Werkzeug	15	13.1 Empfehlungen für die Sicherheit	38
5.1 Austausch der Feder (für Tore über 1000 kg)	15	13.2 Notbetrieb	39
5.2 Die Grundplatte verlegen	16	13.3 Handbetrieb	39
5.3 Montage des Getriebemotors	17	Den Getriebemotor entsperren	39
Das Lüftungsloch öffnen	17	Den Betrieb wiederherstellen	39
5.4 Montage der Zahnstange	18	TABELLEN	
Stahl-Zahnstange - Befestigung zum Anschweißen	18	☒ 1 Symbole: Anmerkungen und Hinweise zu den Anleitungen ..	5
Stahl-Zahnstange - Befestigung zum Anschrauben	19	☒ 2 Symbole: Sicherheitshinweise (EN ISO 7010)	5
Nylon-Zahnstange	20	☒ 3 Symbole: Persönliche Schutzausrüstung	5
5.5 Einstellen und Überprüfen	21	☒ 4 Symbole: Verpackungshinweise	6
5.6 Endgültige Befestigung	21	☒ 5 Technische Daten (bei 230 V~ 50 Hz/115 V~ 60 Hz)	9
5.7 Montage des Gehäuses	22	☒ 6 Symbole: Arbeitswerkzeuge	15
6. SONDERAUSSTATTUNG	22	☒ 7 Technische Daten der Karte	24
6.1 Entriegelungsschloss mit personalisiertem Schlüssel	22	☒ 8 Basisprogrammierung	30
7. ELEKTRONISCHE INSTALLATION	23	☒ 9 Erweiterte Programmierung	30
7.1 Entfernen der Kartenabdeckung	23	☒ 10 LED auf der Karte	36
7.2 Karte 780D	23	☒ 11 Status der Automation	36
Bauteile	23	☒ 12 Routinewartung	37
Betriebs-LED	23	ANHÄNGE	
7.3 Anschlüsse	24	🔗 1 Fundament für Tore mit einem Höchstgewicht und -länge .	40
Motor	24		
Blinklampe	24		
Magnetischer Encoder	24		
Anlaufkondensator	24		
Transformator	24		

1. EINFÜHRUNG IN DIE GEBRAUCHSANLEITUNG

Dieses Handbuch führt die korrekten Verfahren und Vorschriften zur Installation und Aufrechterhaltung von 844 E R unter Sicherheitsbedingungen auf.

Beim Verfassen des Handbuchs wurden die Ergebnisse der Risikobewertung von FAAC S.p.A. berücksichtigt, die über den gesamten Lebenszyklus des Produkts hinweg durchgeführt wurden, um eine wirksame Risikominderung zu ermöglichen.

Folgende Phasen des Produktlebenszyklus wurden berücksichtigt:

- Empfang/Handhabung der Lieferung
- Zusammenbau und Installation
- Einstellung und Inbetriebnahme
- Betrieb
- Wartung/Abhilfe bei eventuellen Störungen
- Entsorgung am Produktlebensende


Es wurden die Risiken in Erwägung gezogen, die sich aus der Installation und dem Einsatz des Produktes ergeben:

- Risiken für den Installateur/Wartungstechniker (technisches Personal)
- Risiken für den Bediener der Automation
- Risiken für die Unversehrtheit des Produktes (Schäden)

In Europa fällt die Automation eines Tors in den Anwendungsbereich der Maschinenrichtlinie 2006/42/EC und der betreffenden harmonisierten Normen. Jeder, der ein Tor (neu oder bereits bestehend) automatisiert, wird zum Maschinenhersteller. Das Gesetz schreibt u.a. die Analyse der Maschinenrisiken (automatisiertes Tor als Ganzes) und die Anwendung der Schutzmaßnahmen vor, die die grundlegenden Sicherheitsanforderungen der Anlage I der Maschinenrichtlinie erfüllen. FAAC S.p.A. empfiehlt stets die vollständige Einhaltung der Richtlinie EN 12453, vor allem die Anwendung der Kriterien und der in diesen Richtlinien genannten Sicherheitsvorrichtungen, ohne Ausnahme, inbegriffen der Totmannschaltung.






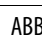
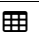

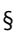

Dieses Handbuch enthält – rein beispielshalber, aber ohne hierauf beschränkt zu sein – auch allgemeine Leitlinien und Informationen, die dem Maschinenhersteller in jeder Hinsicht bei all den Tätigkeiten förderlich sind, die mit der Risikoanalyse und der Erstellung der Gebrauchs- und Wartungsanweisungen der Maschine in Verbindung stehen. Es wird ausdrücklich festgehalten, dass FAAC S.p.A. keine Haftung für die Zuverlässigkeit und/oder Vollständigkeit der obigen Anweisungen übernimmt. Der Maschinenhersteller hat daher auf der Grundlage des tatsächlichen Zustands der Räumlichkeiten und Strukturen, in denen man das Produkt 844 E R installieren möchte, vor der Inbetriebnahme der Maschine alle von der Maschinenrichtlinie und den jeweiligen harmonisierten Normen vorgeschriebenen Tätigkeiten auszuführen. Diese Tätigkeiten umfassen die Analyse aller mit der Maschine verbundenen Risiken und die anschließende Anwendung aller Schutzmaßnahmen, die auf die Erfüllung der grundlegenden Sicherheitsanforderungen ausgerichtet sind.

Dieses Handbuch verweist auf europäische Normen. Die Automation eines Tors muss unter voller Beachtung der Gesetze, Normen und Ortsvorschriften des Installationslandes erfolgen.

 Wenn nichts anderes vermerkt ist, sind die angegebenen Abmessungen in mm ausgedrückt.

1.1 BEDEUTUNG DER VERWENDETEN SYMBOLE

1 Symbole: Anmerkungen und Hinweise zu den Anleitungen




-  **WARNUNG STROMSCHLAGGEFAHR** – Die beschriebenen Tätigkeiten oder Arbeitsschritte müssen unter Beachtung der bereitgestellten Anleitungen und der Sicherheitsbestimmungen ausgeführt werden.
-  **ACHTUNG GEFAHR** von Verletzungen oder Sachschäden – Die beschriebenen Tätigkeiten oder Arbeitsschritte müssen unter Beachtung der bereitgestellten Anleitungen und der Sicherheitsbestimmungen ausgeführt werden.
-  **HINWEIS** – Details und Spezifikationen, die zu beachten sind, um die ordnungsgemäße Funktion des Systems sicherzustellen.
-  **RECYCLING und ENTSORGUNG** – Baustoffe, Batterien und elektronische Bauteile dürfen nicht mit dem Restmüll entsorgt werden, sondern sind zugelassenen Entsorgungs- und Recyclingzentren zu übergeben.
-  **ABBILDUNG** Bsp.: 1-3 verweist auf Abbildung 1 - Detail 3.
-  **TABELLE** Bsp.: 1 verweist auf Tabelle 1.
-  **KAPITEL/ABSATZ** Bsp.: §1.1 verweist auf Absatz 1.1.
-  **STATUS DER LEDS AUF DER KARTE**
 * ○ Ausgeschaltete Led ● Eingeschaltete Led * Blinkende Led

2 Symbole: Sicherheitshinweise (EN ISO 7010)

-  **ALLGEMEINE GEFAHR**
Gefahr von Verletzungen oder Sachschäden.
-  **STROMSCHLAGGEFAHR**
Stromschlaggefahr durch spannungsführende Teile.
-   **EINKLEMMGEFAHR**
Einklemmgefahr für Hände/Füße durch schwere Teile.
-   **SCHNITT-/ AMPUTATIONS-/ DURCHBORHUNGSGEFAHR**
Schneidgefahr durch scharfe Teile oder durch Verwendung von spitzen Werkzeugen (Bohrer).
-   **ABSCHER-/EINKLEMMGEFAHR**
Abscher- oder Einklemmgefahr der Finger und Hände durch bewegliche Teile.
-  **GEFAHR VON VERBRENNUNGEN ODER BRANDWUNDEN**
Verbrennungs- oder Verbrühungsgefahr durch erhitzte Teile.

3 Symbole: Persönliche Schutzausrüstung

Die persönliche Schutzausrüstung muss zum Schutz vor Gefahren getragen werden (z.B. Einklemmen, Schneiden, Abscheren ...):

-  Es ist Pflicht, eine Gesichtsmaske/Schutzbrille zu tragen, um die Augen beim Gebrauch des Bohrers oder des Schweißgeräts gegen das Risiko von Splittern zu schützen.
-  Es ist Pflicht, Arbeitshandschuhe zu tragen.
-  Es ist Pflicht, Unfallschutzschuhe zu tragen.

2. EMPFEHLUNGEN FÜR DIE SICHERHEIT

Dieses Produkt wird als „unvollständige Maschine“ auf den Markt gebracht und kann somit erst dann in Betrieb genommen werden, wenn die Maschine, in die sie einzubauen ist, vom Hersteller identifiziert und als zu der Maschinenrichtlinie 2006/42/EC konform erklärt wurde.

! Die falsche Installation oder die unsachgemäße Anwendung des Produkts können schwere Personenschäden verursachen. Alle Anweisungen müssen gelesen und eingehalten werden, bevor mit irgendwelchen Tätigkeiten am Produkt begonnen wird. Die Anleitung sollte für zukünftiges Nachschlagen aufbewahrt werden.

Die Installation und alle anderen Tätigkeiten müssen ausgeführt werden, indem die im Handbuch beschriebenen Verfahrensabläufe befolgt werden.

Es müssen immer alle in der Anleitung und in den Tabellen am Anfang jedes Abschnitts gelieferten Anweisungen befolgt werden. Die Sicherheitsempfehlungen stets befolgen.

Nur der Installateur und/oder Wartungstechniker darf Eingriffe an den Komponenten der Automation vornehmen. Original-Komponenten nicht abändern.

Den (auch vorübergehenden) Arbeitsbereich abgrenzen und den Zutritt/Durchgang untersagen. In den EU-Ländern müssen die Rechtsvorschriften zur Umsetzung der europäischen Baustellenrichtlinie 92/57/EC beachtet werden.

Der Installateur ist für die Installation/Abnahmeprüfung der Automation und für die Erstellung des Anlagenregisters verantwortlich. Der Installateur muss nachweisen oder erklären, dass er die technischen und beruflichen Fähigkeiten besitzt, um die Tätigkeiten der Installation, Abnahmeprüfung und Wartung gemäß den vorliegenden Anweisungen auszuführen.

2.1 SICHERHEIT DES INSTALLATEURS

Die Installationstätigkeit erfordert besondere Arbeitsbedingungen, die der Risikoreduzierung von Unfällen und schweren Schäden auf ein Mindestmaß dienen. Außerdem müssen angemessene Vorsichtsmaßnahmen getroffen werden, um die Gefahr von Verletzungen an Personen oder allgemein Schäden zu vermeiden.

! Der Installateur muss in einem guten psychophysischen Zustand sein und sich der Gefahren bewusst sein, die beim Produktgebrauch auftreten können, und die entsprechende Verantwortung übernehmen.

Der Arbeitsbereich muss ordentlich sein und darf nie unbewacht gelassen werden.

Keine Kleidungsstücke oder Accessoires (Schals, Armbänder, ...) tragen, die sich in den sich bewegenden Maschinenteilen verfangen könnten.

Immer die persönliche Schutzausrüstung benutzen, die für die auszuführende Arbeit angezeigt wird.

Der Arbeitsbereich muss über eine Beleuchtung von mindestens 200 Lux verfügen.

CE gekennzeichnete Maschinen und Geräte verwenden und die Herstelleranweisungen beachten. Nur Arbeitswerkzeug in gutem Zustand verwenden.

Nur die Transport- und Hubmittel verwenden, die im Handbuch empfohlen werden.

Den Sicherheitsnormen entsprechende tragbare Leitern mit geeigneten Abmessungen verwenden, die an den oberen und unteren Enden mit rutschsicheren Vorrichtungen ausgerüstet sind und über Befestigungshaken verfügen.

2.2 TRANSPORT UND LAGERUNG

! Die Verpackungshinweise beachten

4 Symbole: Verpackungshinweise.

! Vorsichtig damit umgehen. Zerbrechliche Teile vorhanden.

↑↑ Angabe oben.

☂ Vor Wasser und Feuchtigkeit schützen.

3 Maximale Anzahl an stapelbaren Versandstücken.

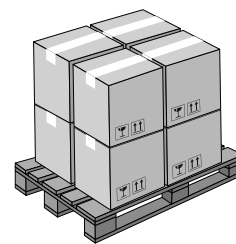
CE CE-Kennzeichnung.

LIEFERUNG AUF EINER PALETTE

RISIKEN



PERSÖNLICHE SCHUTZAUSRÜSTUNG



! Während des Handlings sind die Verpackungshinweise zu beachten.

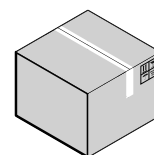
Gabelstapler oder Palettenhubwagen unter Beachtung der Sicherheitsvorschriften verwenden, um Kollisions-/Aufprallgefahren zu vermeiden.

EINZELVERPACKUNG

RISIKEN



PERSÖNLICHE SCHUTZAUSRÜSTUNG



! Während des Handlings sind die Verpackungshinweise zu beachten.

! Zum Anheben muss 1 Person je 20 kg Gewicht vorgesehen werden.

LAGERUNG

Das Produkt in seiner Original-Verpackung in einem geschlossenen, trockenen, vor Sonneneinstrahlung geschützten, staubfreien Raum ohne aggressive Substanzen aufbewahren. Vor mechanischen Beanspruchungen schützen. Bei einer Lagerung von über 3 Monaten in regelmäßigen Abständen den Zustand der Komponenten und der Verpackung überprüfen.

- Lagertemperatur: von 5 °C bis 30 °C.
- Feuchtigkeitsprozentatz: von 30% bis 70%.

2.3 AUSPACKEN UND HANDHABUNG

RISIKEN



PERSÖNLICHE SCHUTZAUSRÜSTUNG



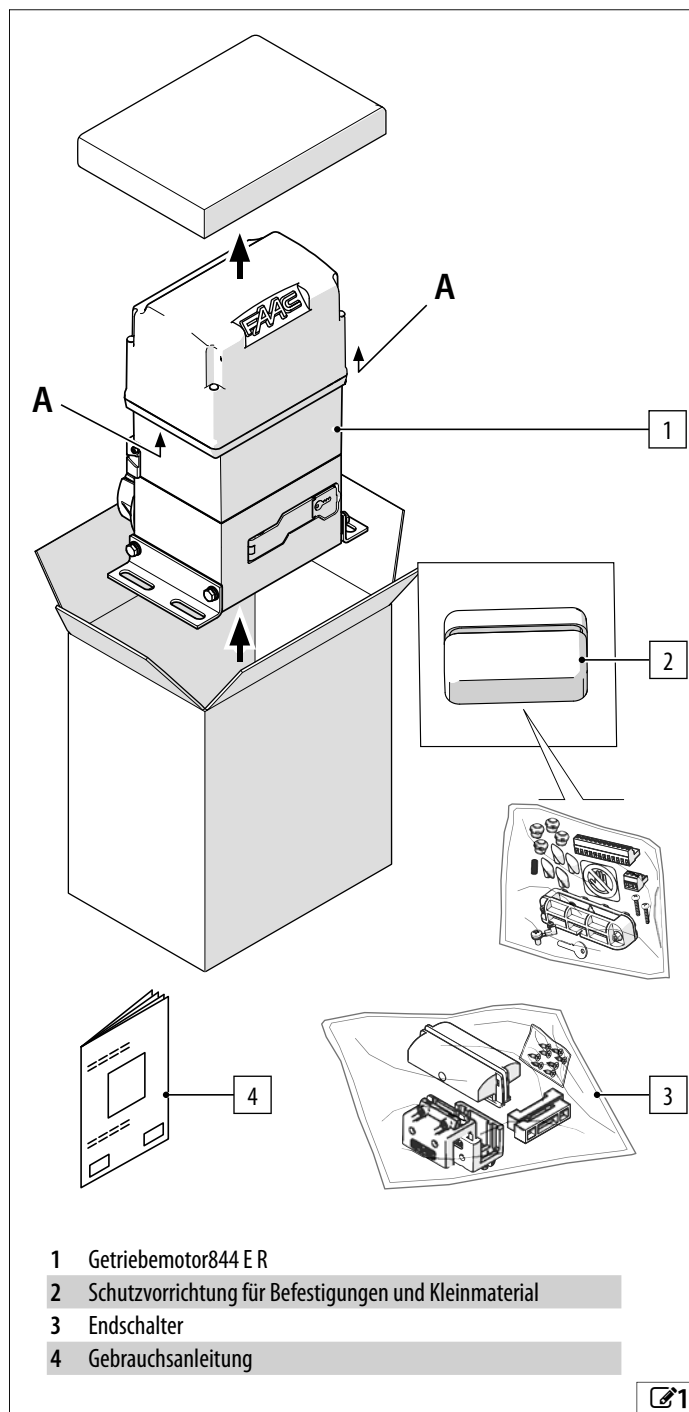
1. Die Verpackung öffnen und den Inhalt herausnehmen.
 - Zum Herausziehen des Getriebemotors weder am noch an der elektronischen Karte ziehen. Den Körper des Getriebemotors mit beiden Händen an den Greifpunkten A (☞ 1) greifen.
2. Überprüfen, ob alle Bestandteile des Lieferumfangs vorhanden und unbeschädigt sind (siehe § Identifikation der Bauteile).

Das Verpackungsmaterial (Kunststoff, Styropor, usw.) sollte nicht in Reichweite von Kindern aufbewahrt werden, da es eine potentielle Gefahrenquelle darstellt.

Wenn das Verpackungsmaterial nicht mehr gebraucht wird, muss es gemäß den Normen über die Müllentsorgung in die richtigen Müllcontainer geworfen werden.

SCHLIESSEN DES LÜFTUNGSLOCHS

Bei Lieferung des 844 E R ist das Lüftungsloch durch eine Schraube und Scheibe geschlossen (☞ 2). Um das Heraustreten von Öl zu vermeiden, muss das Lüftungsloch in jeglicher Bewegungsphase geschlossen sein.



- 1 Getriebemotor 844 E R
- 2 Schutzvorrichtung für Befestigungen und Kleinmaterial
- 3 Endschalter
- 4 Gebrauchsanleitung



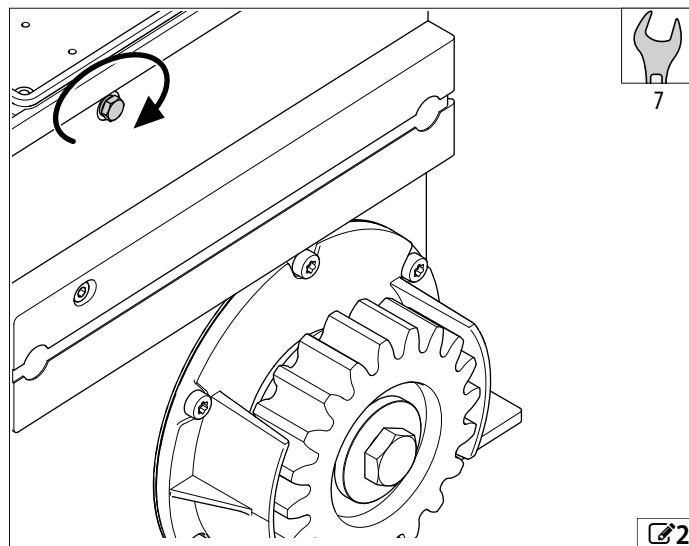
2.4 ENTSORGUNG DES PRODUKTS

Nachdem das Produkt demontiert wurde, muss die Entsorgung gemäß den geltenden Entsorgungsvorschriften von Materialien vorgenommen werden.

Bauteile und -materialien, Batterien und elektronische Bauteile dürfen nicht mit dem Hausmüll entsorgt werden, sondern müssen in autorisierten Entsorgungs- und Recyclingzentren abgegeben werden.

Das Öl muss in einem dichten Behälter gesammelt und an ein autorisiertes Entsorgungs- und Recyclingzentrum abgegeben werden. Nicht mit anderen Substanzen wie Frostschutzmittel oder Getriebeöl mischen. Das Altöl sollte nicht in der Nähe von Wärmequellen und nicht in der Reichweite von Kindern aufbewahrt werden. Die Flüssigkeit ist nicht gesundheitsschädlich. Bei Kontakt mit den Augen, der Haut oder der Kleidung gründlich mit Wasser spülen.

Die Datenblätter der Flüssigkeiten sind auf Anfrage erhältlich.



3. 844 E R

3.1 VORGESEHENER GEBRAUCH

Die FAAC Getriebemotoren der Serie 844 E R sind für das Betätigen von horizontal laufenden Schiebetoren bei Wohnanlagen, Büros/ Gewerbebereiche konzipiert.

Es darf nur ein Getriebemotor pro Torflügel installiert werden. Die Installation erfolgt auf einer speziellen, in einem Fundament gemauerten Grundplatte, die getrennt geliefert wird. Die Bewegung muss mittels Zahnstange auf das Tor übertragen werden.

Der 844 E R ist für die Installation auf Toren in Bereichen des Personendurchgangs bestimmt, deren Bestimmungszweck insbesondere dem Waren-, Fahrzeug- und Personenzugang dient.

Um das Tor von Hand zu betätigen, sind die Anleitungen in Abschnitt § Handbetrieb zu befolgen.



Jede andere, nicht ausdrücklich angeführte Verwendung ist verboten und könnte das Produkt beschädigen und/oder eine Gefahrenquelle darstellen.

3.2 VERWENDUNGSEINSCHRÄNKUNGEN

Die maximale Kraft der manuellen Bewegung des Tors entlang des ganzen Laufs muss 225 N in Wohnbereich und 260 N in Industrie-/ Gewerbebereichen betragen.

Die notwendige maximale Kraft, um eine Bewegung zu beginnen, muss unter der in den technischen Daten angegebenen maximalen Schubkraft beim Anlauf des Getriebemotors liegen.

Größe, Gewicht und Verwendungshäufigkeit des Tors müssen innerhalb der in den technischen Daten angegebenen Grenzen liegen.

Auch nur gelegentliche Umwelteinflüsse wie Eis, Schnee oder starker Wind können die einwandfreie Funktion der Automation beeinträchtigen, deren Bauteile beschädigen und zu potenziellen Gefahrenquellen werden (siehe § Notbetrieb).

844 E R ist nicht als Einbruchschutzsystem konzipiert.

Bei Torflügeln mit Schlupftür muss die motorisierte Betätigung des Tors verhindert werden, wenn sich die Schlupftür in einer nicht sicheren Position befindet.

Die Installation muss sowohl tagsüber als auch nachts sichtbar sein. Anderenfalls müssen angemessene Lösungen angebracht werden, um die festen und beweglichen Elemente sichtbar zu machen.

Die Realisierung der Automation erfordert die Installation von Sicherheitseinrichtungen, die vom Installateur durch eine angemessene Risikobewertung am Einbauort ermittelt werden.

3.3 NICHT GESTATTETER GEBRAUCH

- Jeder andere Einsatz als die bestimmungsgemäße Verwendung ist verboten.
- Es ist verboten, die Automation außerhalb der Grenzen zu installieren, die in den technischen Daten und den Installationsanforderungen vorgeschrieben sind.
- Es ist verboten, 844 E R in einer anderen als der vom Hersteller vorgesehenen baulichen Konfiguration zu verwenden.
- Es ist verboten, jegliches Bauteil des Produkts zu ändern.
- Es ist verboten, die Automation in Fluchtwegen zu installieren.
- Es ist verboten, die Automation zu installieren, um Türen für den Schutz vor Rauch und/oder Feuer (Brandschutztüren) zu realisieren.
- Es ist verboten, die Automation an explosions- und/oder feuergefährdeten Orten zu installieren: Entzündliche Gase oder Dämpfe stellen eine ernste Gefahr für die Sicherheit dar.
- Es ist verboten, die Anlage mit anderen Energiequellen als den vorgeschriebenen zu speisen.
- Es ist verboten, nicht vorgesehene kommerzielle Ausrüstungen und/oder Systeme einzubauen bzw. für Verwendungen einzusetzen, die gemäß den Vorgaben der jeweiligen Hersteller nicht zulässig sind.
- Der Getriebemotor darf keinen direkten Wasserstrahlen jeglicher Art und Stärke ausgesetzt werden.
- Der Getriebemotor darf keinen aggressiven chemischen Arbeitsstoffen oder Umwelteinwirkungen ausgesetzt werden.
- Es ist verboten, Zubehörteile zu verwenden und/oder einzubauen, die nicht ausdrücklich genehmigt wurden von FAAC S.p.A.
- Es ist verboten, die Automation zu verwenden, bevor die Inbetriebnahme vorgenommen wurde.
- Es ist verboten, die Automation zu verwenden, wenn Störungen/ Manipulationen vorliegen, welche die Sicherheit beeinträchtigen könnten.
- Es ist verboten, die Automation zu verwenden, wenn die ortsfesten und/oder mobilen Schutzvorrichtungen manipuliert oder entfernt wurden.
- Die Automation darf nicht verwendet werden, wenn sich Personen, Tiere oder Gegenstände in ihrem Einzugsbereich befinden.
- Während des Betriebs darf der Einzugsbereich der Automation nicht befahren bzw. betreten werden.
- Die Bewegung der Automation darf nicht willkürlich behindert werden.
- Nicht auf das Tor klettern, sich daran festhalten oder sich mitziehen lassen. Nicht auf den Getriebemotor klettern.
- Kinder aus dem Einzugsbereich der Automation fernhalten und nicht dort spielen lassen.
- Die Verwendung der Bediengeräte darf niemandem erlaubt werden, der nicht ausdrücklich autorisiert und unterwiesen ist.
- Kindern oder Personen mit eingeschränkten körperlichen oder geistigen Fähigkeiten darf die Verwendung der Bediengeräte nur unter Aufsicht eines Erwachsenen, der für ihre Sicherheit haftet, erlaubt werden.



Bei manueller Betätigung muss das Tor während der gesamten Bewegung langsam begleitet werden. Das Tor nicht frei laufen lassen.

3.4 NOTBETRIEB

Bei jedem Defekt, Notfall oder Störung, die Stromversorgung der Automation unterbrechen. Wenn die Bedingungen für eine manuelle Bewegung des Tors in Sicherheit vorliegen, den HANDBETRIEB verwenden, ansonsten die Automation bis zur Wiederherstellung/ Reparatur außer Betrieb lassen.

Im Fall von Störungen, darf die Wiederherstellung/Reparatur der Automation ausschließlich vom Installateur/Wartungstechniker durchgeführt werden.

3.5 PRODUKTIDENTIFIKATION

Das Produkt wird mit dem folgenden Schild identifiziert (3).

HINWEISE AUF DEM PRODUKT



Klebeschild, das vom Installateur auf dem Gehäuse angebracht werden muss. Weist auf die Einklemmgefahr für Finger/Hände hin, die sich aus der Drehung des Ritzels ergeben kann.



Klebeschild auf dem Gehäuse. Weist auf die Schraube des Lüftungslochs hin, die vor der Inbetriebnahme entfernt werden muss.

3.6 TECHNISCHE MERKMALE

Elektromechanischer Getriebemotor mit Ölbadschmierung, mit Ritzel für Zahnstange. Erhältlich in folgenden Versionen:

- 844 E R Z16 mit Ritzel Z16
- 844 E R Z20 mit Ritzel Z20

Irreversibles System Für den Handbetrieb muss der Getriebemotor mithilfe des entsprechenden Schlüssels entsperrt werden.

Magnetischer Encoder Der Encoder bestimmt die Position des Tors und die Verstellgeschwindigkeit.

Hinderniserkennung mit einstellbarer Sensibilität Über den Encoder ermittelt die elektronische Karte die Anwesenheit eines Hindernisses. Das Erkennen eines Hindernisses während der Öffnung oder Schließung führt zu einer 1-sekündigen Umkehrung der Bewegungsrichtung, danach wird die Automation gestoppt.

Kraftbegrenzung Mithilfe der mechanischen Doppelkupplung mit Ölbad wird die vom Getriebemotor entwickelte maximale Kraft gesteuert.

Magnetische Endschalter Werden auf der Zahnstange befestigt, um die Öffnungs- und Schließ- Anschlagpositionen einzustellen.

Verlangsamung bei Anschlag Einstellbare elektronische Verlangsamung in der Nähe der Öffnungs- und Schließpositionen.

Karte 780D Die elektronische Karte befindet sich auf der Automation und ist mit einem Display, Programmier Tasten und Plastikschutzabdeckung ausgestattet.

Notwendige Ausstattung Folgendes muss separat erworben werden:

- Grundplatte
- Zahnstange (Modul 4)

5 Technische Daten (bei 230 V~ 50 Hz/115 V~ 60 Hz)

	844 ER Z16	844 ER Z20	844 ER Z16 [115 V]	844 ER Z20 [115 V]
Netzversorgungsspannung	220-240 V~ 50/60 Hz	220-240 V~ 50/60 Hz	115 V~ 50/60 Hz	115 V~ 50/60 Hz
Max. Leistung	660 W	660 W	660 W	660 W
Max. Schubkraft	1160 N	930 N	1160 N	930 N
Max. Schubkraft bei Anlauf	625 N	500 N	625 N	500 N
Ritzel	Z16 Modul 4	Z20 Modul 4	Z16 Modul 4	Z20 Modul 4
Anlaufkondensator	12.5 µF V~	12.5 µF V~	70 µF V~	70 µF V~
Wärmeschutz	120 °C selbstrückstellend	120 °C selbstrückstellend	120 °C selbstrückstellend	120 °C selbstrückstellend
Max. Torflügelbreite	40 m	50 m	40 m	50 m
Max. Torflügelgewicht	1800 kg	1000 kg	1800 kg	1000 kg
Torflügelgeschwindigkeit	9.5 m/min	12 m/min	9.5 m/min	12 m/min
Bremsweg	40 mm	45 mm	40 mm	45 mm
Verwendungsart	Wohnanlagen, Büros/Gewerbebereiche	Wohnanlagen, Büros/Gewerbebereiche	Wohnanlagen, Büros/Gewerbebereiche	Wohnanlagen, Büros/Gewerbebereiche
Betriebs-Umgebungstemperatur	-20 °C +55 °C	-20 °C +55 °C	-20 °C +55 °C	-20 °C +55 °C
Durchgehende Betriebszeit (ROT)	70 Min bei 25 °C 30 Min bei 55 °C	70 Min bei 25 °C 30 Min bei 55 °C	70 Min bei 25 °C 30 Min bei 55 °C	70 Min bei 25 °C 30 Min bei 55 °C
Einsatzhäufigkeit	70% bei 25 °C 50% bei 55 °C	70% bei 25 °C 50% bei 55 °C	70% bei 25 °C 50% bei 55 °C	70% bei 25 °C 50% bei 55 °C
Schutzgrad	IP44	IP44	IP44	IP44
Abmessungen (LxBxH)	275x191x388 mm	275x191x388 mm	275x191x388 mm	275x191x388 mm
Gewicht Getriebemotor	14.5 kg	14.5 kg	14.5 kg	14.5 kg
Öl	FAAC HP OIL	FAAC HP OIL	FAAC HP OIL	FAAC HP OIL

Übersetzung der Original-Anleitung

DEUTSCH

3.7 IDENTIFIKATION DER BAUTEILE

MITGELIEFERTE BESTANDTEILE

Getriebemotor

- 1 Gehäuse
- 2 Anlaufkondensator
- 3 Transformator
- 4 Elektronische Karte 780D mit Schutzabdeckung
- 5 Näherungsschalter
- 6 Ritzel (Z16/Z20 Modul 4) mit Handschutz
- 7 Stellschraube der Quetschschutz-Kupplung
- 8 Öleinfüllstopfen
- 9 Erdung
- 10 Körper des Getriebemotors
- 11 Schlüsselentriegelung
- 12 Befestigung

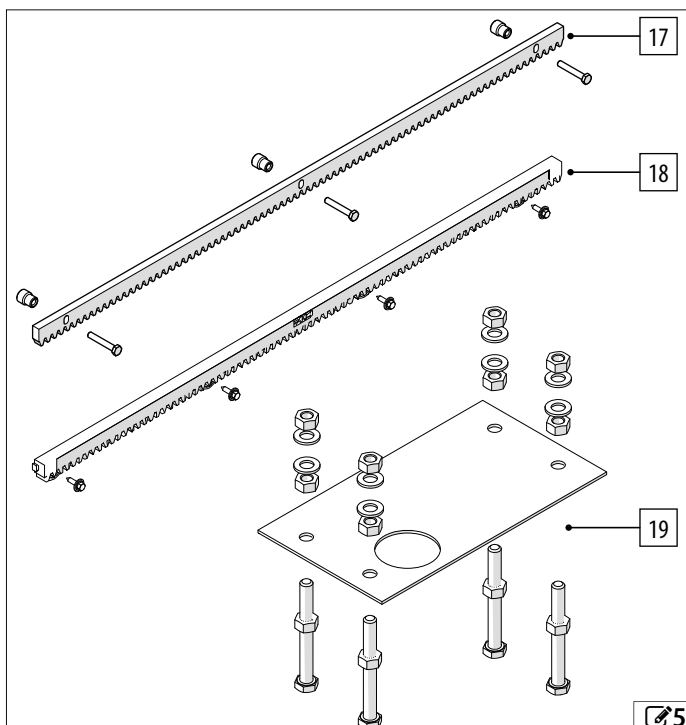
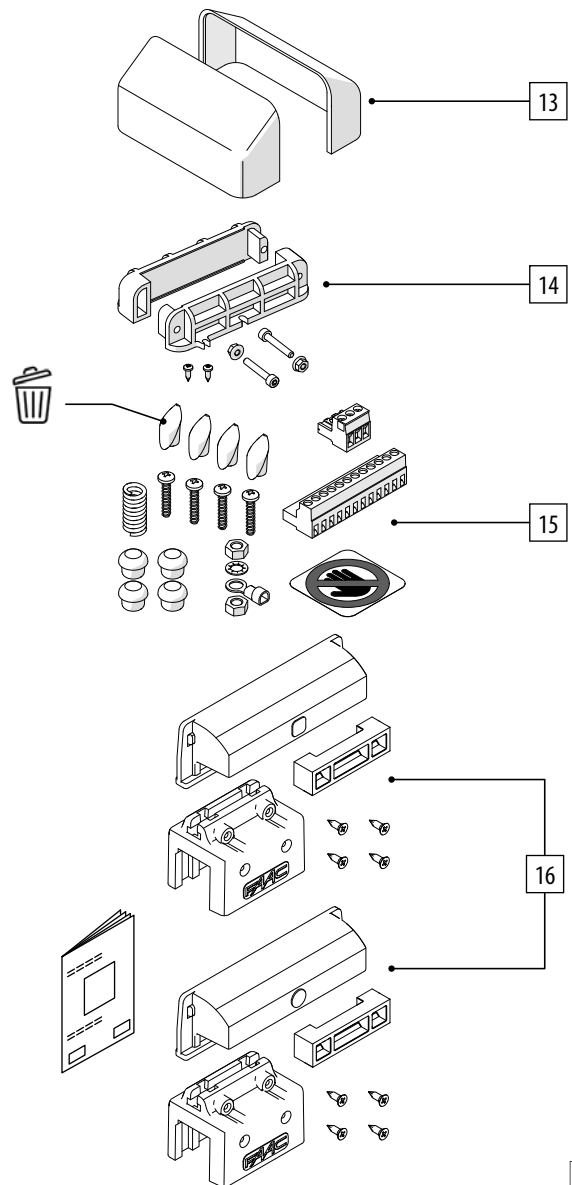
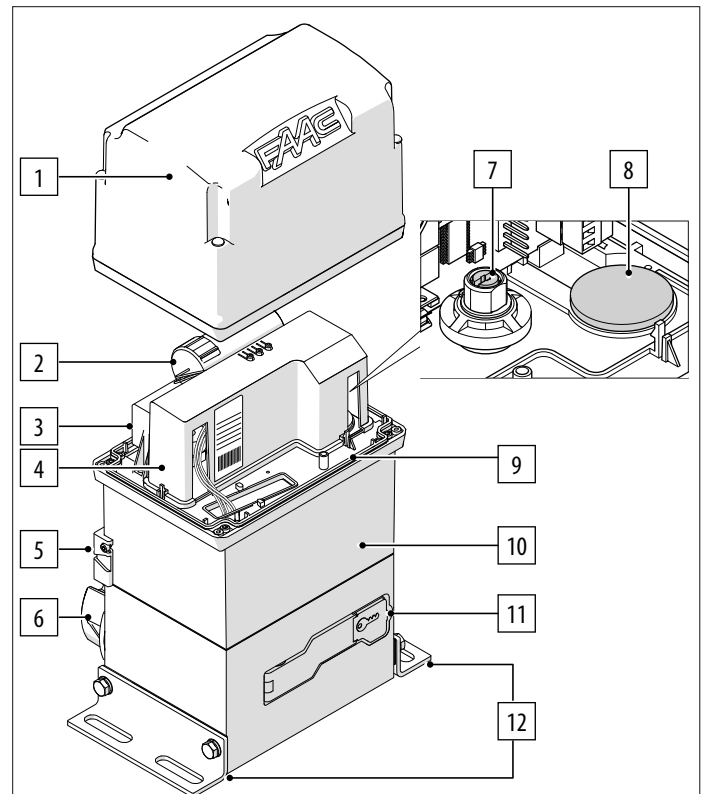
Kleinmaterial

- 13 Schutzvorrichtung für Befestigungen des Getriebemotors
- 14 Kabelverschraubung, die in der Kartenöffnung montiert wird
- 15 Befestigungsschrauben des Gehäuses mit Schraubenkappen, Klemmleisten, Kabelschuh für das Erdungskabel, Klebeschild zur Risikowarnung, Einstellfeder der Kupplung (für Tore mit einem Gewicht von über 1000 kg).
- 16 Magnetischer Endschalter in Schließ- und Öffnungsposition (Magnet, Distanzstück, Befestigung und Schrauben)

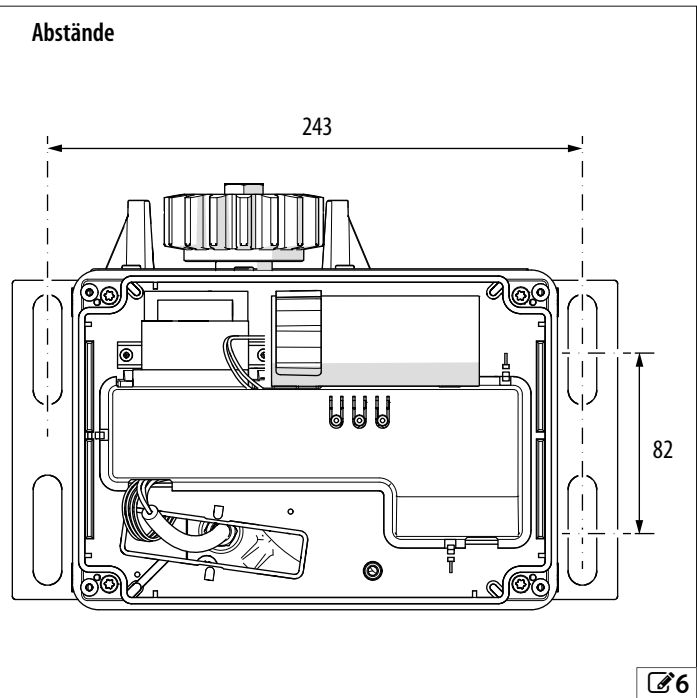
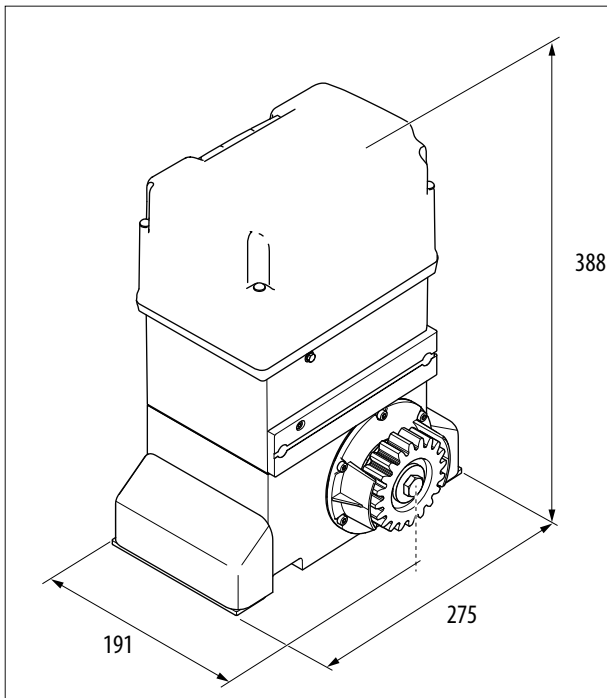
NICHT IM LIEFERUMFANG ENTHALTENE BESTANDTEILE

Die Installation benötigt einige FAAC Bestandteile, die nicht im Lieferumfang enthalten sind:

- 17 Zahnstange aus Stahl mit Abstandstücken (zum Anschrauben oder Anschweißen) oder
 - 18 Zahnstange aus Nylon mit Schrauben - für Tore mit einem Höchstgewicht von 400kg
 - 19 Grundplatte mit Schrauben
- Schild „GEFAHR AUTOMATISCHE BETÄTIGUNG“



3.8 GESAMTABMESSUNGEN



3.9 HANDBETRIEB

Um das Tor manuell zu betätigen, muss der Getriebemotor mithilfe des mitgelieferten Schlüssels entriegelt werden.

! Bevor der Getriebemotor entriegelt wird, muss die Stromversorgung unterbrochen werden.

Bei manueller Betätigung muss das Tor während der gesamten Bewegung langsam begleitet werden. Das Tor nicht frei laufen lassen.

Den Getriebemotor nicht entriegelt lassen: Nachdem das Tor von Hand betätigt wurde, muss die normale Funktionsweise wieder eingestellt werden.

DEN GETRIEBEMOTOR ENTSPERREN

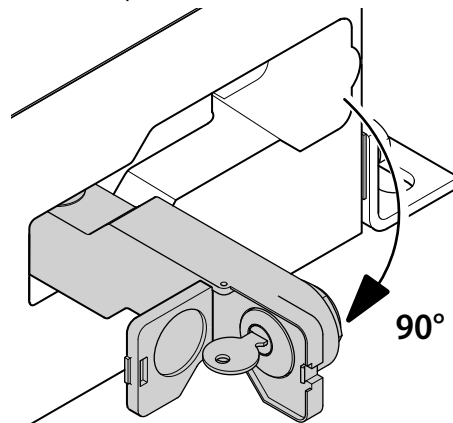
1. Den Deckel des Schlosses öffnen.
2. Den Schlüssel einführen und um 90° im Uhrzeigersinn drehen.
3. Bei 90° den Entriegelungshebel öffnen (7).

DEN BETRIEB WIEDERHERSTELLEN

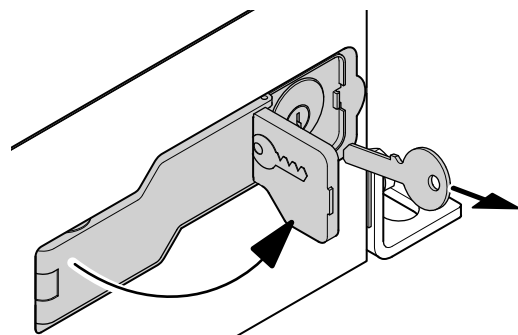
1. Den Entriegelungshebel schließen. Den Schlüssel in die senkrechte Position bringen und ihn herausziehen (7).
2. Den Deckel des Schlosses schließen.
3. Zur Überprüfung des mechanischen Eingreifens das Tor von Hand bewegen.

! Bevor die Stromversorgung wiederhergestellt und die Automation betätigt wird, überprüfen, dass sich das Tor in der Öffnungs- oder Schließanschlagsposition befindet (der entsprechende Endschalter muss belegt sein).

Den Getriebemotor entsperren



Den Betrieb wiederherstellen



4. EINBAUANFORDERUNGEN

4.1 MECHANISCHE ANFORDERUNGEN

Die mechanischen Bauteile müssen den Anforderungen der Norm EN 12604 entsprechen. Bevor die Automation installiert wird, die Eignung der mechanischen Anforderungen sicherstellen und die dafür notwendigen Maßnahmen durchführen.

Die grundlegenden mechanischen Anforderungen sind:



Ausreichend fester Untergrund, um das Gewicht des Tors, der vorhandenen Konstruktionen und des Getriebemotors zu tragen. Der Untergrund im Einzugsbereich des Tors muss eben und waagrecht sein. Im Einbaubereich muss die Möglichkeit von Wasseransammlungen ausgeschlossen werden.

Die Struktur (Säulen, Führungen, mechanische Anschläge, Torflügel, Gegengewichte) muss (unter Berücksichtigung des Gewichtes des Tors, der vom Getriebemotor entwickelten Kräfte und der Windeinwirkung) ausreichend solide und stabil sein und es darf keinerlei Gefahr gegeben sein, dass sich Teile der Konstruktion ablösen oder nachgeben. Erforderlichenfalls ist eine statische Berechnung durchzuführen.

Die Konstruktion darf keine Anzeichen von Korrosion oder Risse aufweisen.

Das Tor muss in allen Positionen seines Laufs genau senkrecht sein, die Bewegung muss regelmäßig und gleichförmig sein und es darf zu keiner Reibung kommen. Die Gleitlinie des Tors muss genau waagrecht sein (das Tor soll nicht dazu neigen eigenwillig zu öffnen oder schließen, wenn es losgelassen wird).

Es müssen geeignete Absturzicherungen für das Tor vorhanden sein.

Auf dem Torflügel muss eine robuste und ausreichend große Fläche zur Befestigung der Zahnstange vorhanden sein.

Gleitführungen in gutem Zustand, geradlinig, ohne Verformungen, fest am Boden fixiert und über die gesamte Länge frei von Hindernissen. Die Führungsräder müssen einen Durchmesser aufweisen, der für Gewicht und Länge des Torflügels geeignet ist und deren Profil deckungsgleich mit der Gleitführung ist. Anzahl und Position der Räder müssen eine angemessene und konstante Gewichtsverteilung gewährleisten.

Stabiles Führungssystem des freitragenden Torflügels im Fall eines Tors mit Kragarmen.

Es muss eine obere Rückhalteführung vorhanden sein, die vertikale Schwingungen des Torflügels verhindert. Der Torflügel darf unter keinen Umständen aus den Führungen springen und herabstürzen. Räder, Rollen und Lager müssen in gutem Zustand, geschmiert, spiel- und reibungsfrei sein.

In der Öffnungs- und Schließposition müssen mechanische Anschläge vorhanden sein, um den Lauf des Torflügels zu begrenzen. Die Anschläge müssen ausreichend dimensioniert und gut befestigt sein, damit sie dem Aufprall des Torflügels auch bei unsachgemäßer Verwendung (Torflügel wird von Hand in Freilauf gebracht) standhalten. Die mechanischen Anschläge müssen 50 mm hinter den Haltepositionen des Torflügels positioniert sein und garantieren, dass der Torflügel in der Gleitführung verbleibt.

Schwellen und Bodenvorsprünge müssen auf geeignete Weise ausgebildet oder gekennzeichnet werden, um Stolper- oder Rutschgefahr auszuschließen.

Zur Realisierung von eventuellen Erfassungsschleifen, bitte auf die entsprechenden Anweisungen Bezug nehmen.

Zwischen der Wand (oder einem anderen ortsfesten Element) und dem am weitesten vorstehenden Teil des geöffneten Tors muss ein geeigneter Sicherheitsabstand zum Schutz vor Quetsch-/Einklemmgefahr vorhanden sein. Alternativ dazu ist zu überprüfen, ob die Öffnungskraft innerhalb der laut der geltenden Norm zulässigen Höchstgrenzen liegt.

Zwischen festen und beweglichen Teilen müssen ausreichende Sicherheitsabstände vorhanden sein, um Hände vor der Gefahr des Mitschleifens zu schützen. Alternativ dazu sind zum Schutz der Hände entsprechende Vorrichtungen anzubringen.

Zwischen Boden und Unterkante des Torflügels muss über den gesamten Lauf ein Sicherheitsabstand vorhanden sein, der die Füße ausreichend vor der Gefahr des Mitschleifens und Einklemmens unter den Rädern schützt. Alternativ dazu sind zum Schutz der Füße entsprechende Vorrichtungen anzubringen.

Um die Gefahr des Schneidens und Einhakens zu vermeiden, dürfen keine scharfen Kanten oder hervorstehenden Teile vorhanden sein. Alternativ dazu sind scharfe Kanten und hervorstehende Teile zu beseitigen oder auf angemessene Weise zu schützen.

Zur Vermeidung der Gefahr des Abscherens von Körperteilen dürfen weder im Schiebetorflügel noch in der Umzäunung Lücken vorhanden sein. Alternativ dazu sind vorhandene Lücken mit Schutzgittern zu versehen. Die Maschenweite muss verhindern, dass Körperteile, die in Bezug auf den Abstand zwischen bewe-

glichen und festen Elementen zu schützen sind, in das Gitter gelangen können.

Zwecks Bestimmung der Mindestabstände zur Vermeidung des Quetschens von Körperteilen ist auf die Norm EN 349 Bezug zu nehmen. Zwecks Bestimmung der Sicherheitsabstände gegen das Erreichen von Gefährdungsbereichen ist auf die Norm EN ISO 13857 Bezug zu nehmen.

Wenn im Installationsbereich die Möglichkeit des Aufprallens von Fahrzeugen besteht, sind geeignete Konstruktionen zum Schutz des Getriebemotors vorzusehen.

4.2 ELEKTRISCHE ANLAGE



Vor jedem Eingriff muss die Netzstromversorgung unterbrochen werden. Wenn der Trennschalter nicht sichtbar ist, muss ein Schild „ACHTUNG – Wartungsarbeiten“ angebracht werden.



Die elektrische Anlage muss den geltenden Vorschriften im Land des Einbauorts entsprechen.

Es sind Bauteile und Materialien mit CE-Kennzeichnung zu verwenden, die der Niederspannungsrichtlinie 2014/35/EU und der EMV-Richtlinie 2014/30/EU entsprechen.

Das Stromversorgungsnetz der Automation muss mit einem allpoligen Leitungsschutzschalter mit angemessener Auslöseschwelle und einem Kontaktöffnungsabstand von mindestens 3 mm oder mehr ausgestattet sein, damit eine Trennung vom Netz in Übereinstimmung mit den geltenden Normen erfolgen kann.

Das Stromversorgungsnetz der Automation muss mit einem Differentialschalter mit 0,03 A Auslöseschwelle ausgestattet sein.

Die Metallmassen der Konstruktion müssen geerdet werden.

Es ist zu überprüfen, ob die Erdungsanlage in Übereinstimmung mit den geltenden Normen im Land des Einbauorts ausgeführt ist.

Die elektrischen Leitungen der Automation müssen Größen und Isolationsklassen aufweisen, die den gelten Normen entsprechen, und in geeigneten Rohren oder Schläuchen Aufputz oder Unterputz verlegt werden.

Für Netzspannungskabel und 12-24 V Anschlusskabel der Steuervorrichtungen / Zubehörteile sind getrennte Rohre zu verwenden.

Anhand des Plans der unter Putz verlegten Leitungen ist im Hinblick auf eine Vermeidung der Gefahr von Stromschlägen sicherzustellen, dass in der Nähe von Aushüben und Bohrungen keine elektrischen Leitungen verlaufen.

Es ist sicherzustellen, dass in der Nähe von Aushüben und Bohrungen keine Rohrleitungen verlaufen.

Die Rohrverbindungsstücke und Kabelführungen müssen den Eintritt von Feuchtigkeit, Insekten und Kleintieren verhindern.

Die Verlängerungsverbindungen unter Verwendung der Verteilerkasten mit einem Schutzgrad IP 67 oder höher schützen.

Es wird empfohlen, eine auf die Bewegung hinweisende Blinklampe, an einer gut sichtbaren Stelle zu installieren.

Zur Realisierung von Erfassungsschleifen, bitte auf die entsprechenden Anweisungen Bezug nehmen.

Die Zubehörteile für die Steuerung müssen in Bereichen positioniert sein, die stets zugänglich sind und in denen keine Gefahr für den Benutzer besteht. Die Zubehörteile für die Steuerung sollten innerhalb des übersichtbaren Bereichs der Automation positioniert werden. Dies ist dann verpflichtend, wenn die Steuerung die Anwesenheit eines Bedieners voraussetzt.

Wenn ein Not-Halt-Taster installiert wird, muss dieser der Norm EN 13850 entsprechen.

Die folgenden Höhenabstände vom Boden einhalten:

- Zubehörteile für die Steuerung = mindestens 150 cm

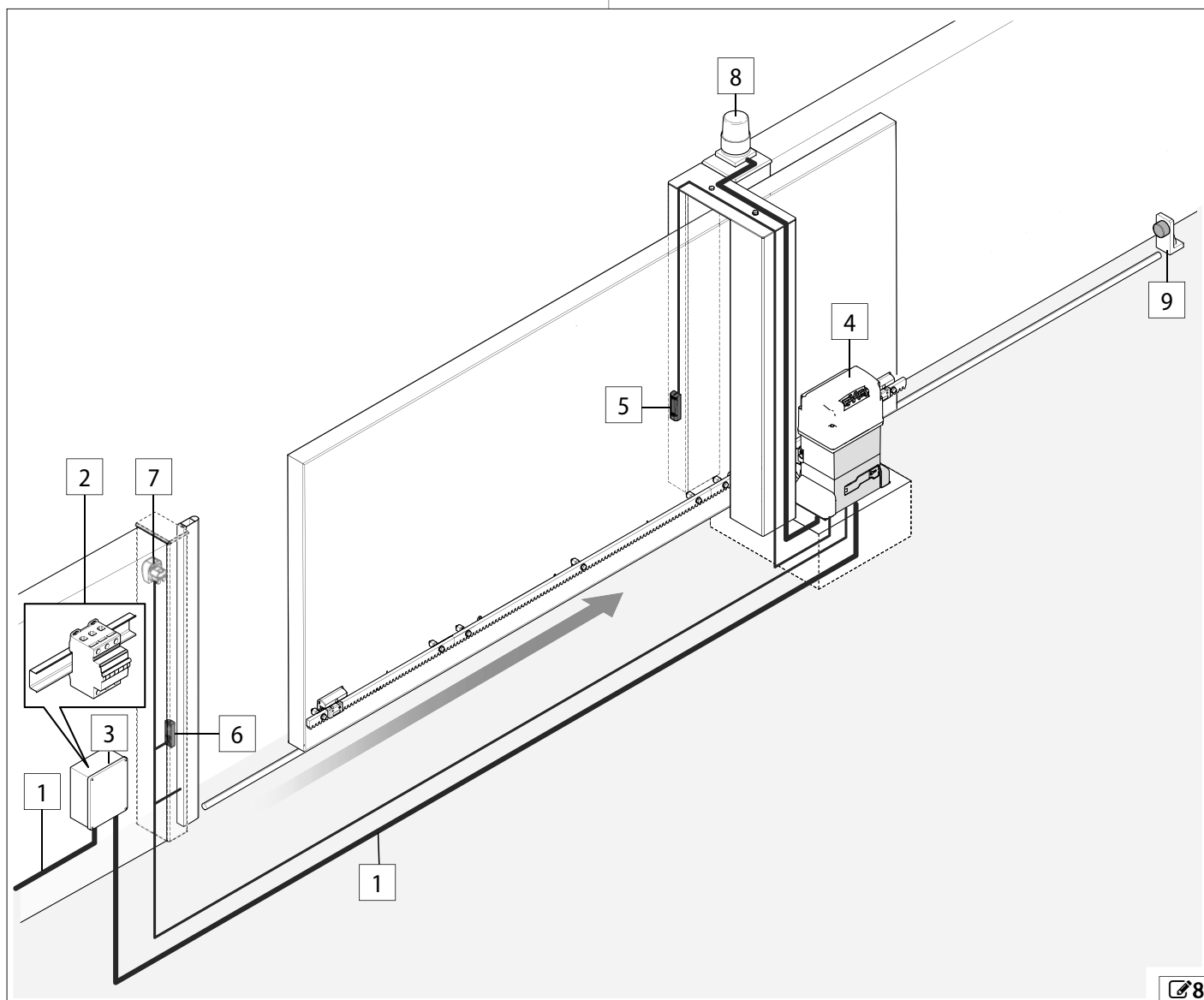
- Not-Aus-Taster = maximale Höhe 120 cm

Wenn die manuellen Steuerungen von behinderten oder kranken Menschen verwendet werden, müssen diese mit geeigneten Piktogrammen gekennzeichnet werden und es muss sichergestellt werden, dass die Steuerungen diesen Benutzern gut zugänglich sind.

4.3 STANDARDMONTAGE

Die Musteranlage ist eine rein beispielhafte und nicht vollständige Darstellung der Anwendung von 844 E R (✎8).

1	Netzversorgung	3G 1,5 mm ²
2	Leitungsschutzschalter	
3	Verteilerkasten	
4	Getriebemotor 844 E R	
5	TX Fotozelle	
6	RX Fotozelle	
7	Schlüsselschalter	
8	Blinklampe	
9	Mechanischer Anschlag	

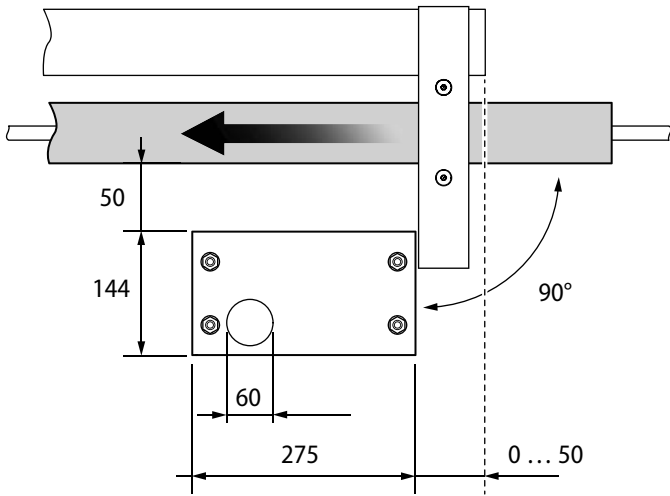


Übersetzung der Original-Anleitung

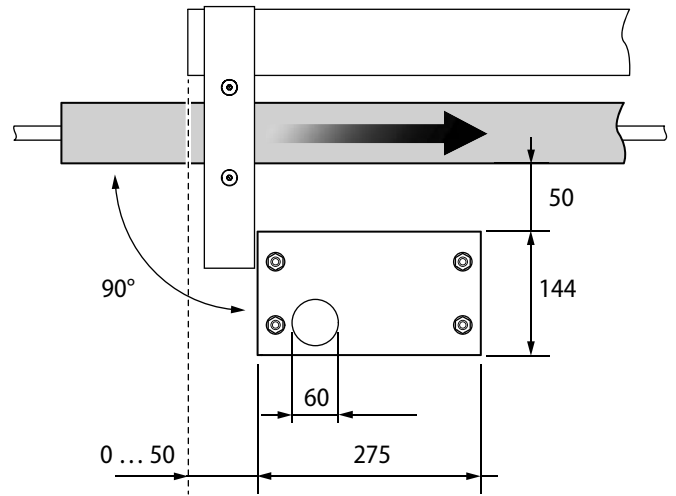
DEUTSCH

4.4 EINBAUMASSE

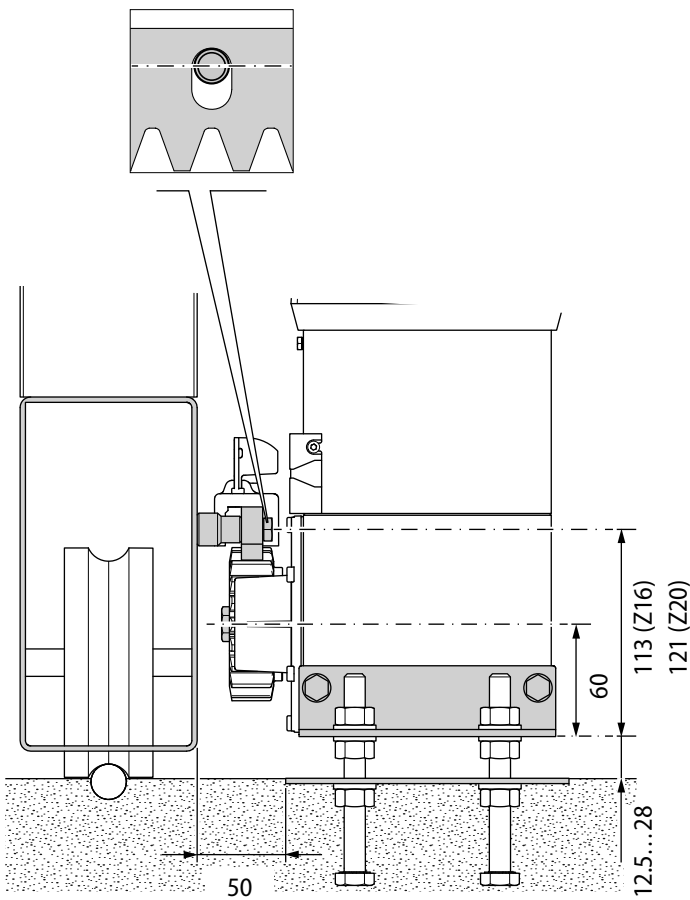
■ GRUNDPLATTE
Öffnen nach links



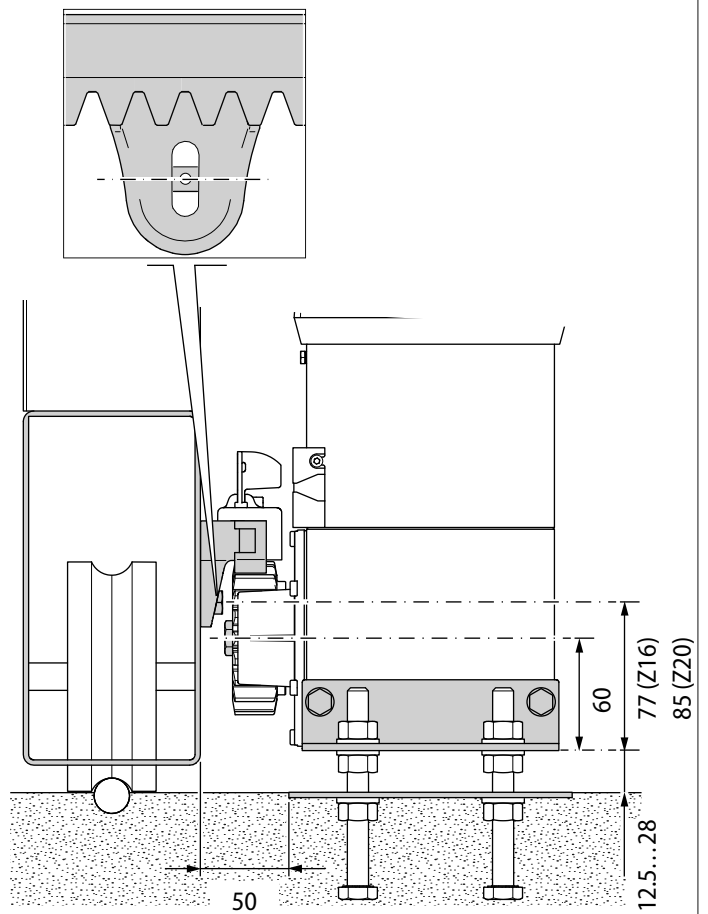
Öffnen nach rechts



■ ZAHNSTANGE
Stahl-Zahnstange



Nylon-Zahnstange



5. MECHANISCHE INSTALLATION

! Die Installation muss unter Einhaltung der Norm EN 12453 durchgeführt werden. Der Arbeitsbereich ist abzuschränken und der Zugang/Durchgang zu verbieten.


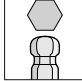
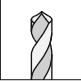
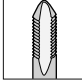
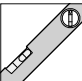
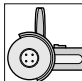
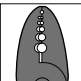

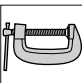
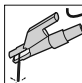
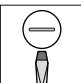
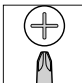
Die Installation darf nicht bei Regen ausgeführt werden. Bei Regen muss bis zur Fertigstellung der mechanischen und elektronischen Installation ein geeignetes Regenschutz-System des Getriebemotors vorgesehen werden. Den Getriebemotor nie durch Ziehen an der elektronischen Karte bewegen.


BENÖTIGTES WERKZEUG

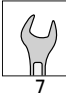

Das notwendige Werkzeug wird im Folgenden angezeigt (☒ 6).

! Es sind geeignete Werkzeuge und Ausrüstungsgegenstände in einer Arbeitsumgebung zu verwenden, die den geltenden Vorschriften entspricht.

☒ 6 Symbole: Arbeitswerkzeuge

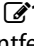
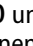
 Sechskantschlüssel 7, 10, 13, 19	 Steckschlüssel für Sechskantschrauben 3	 Bohrspitze für Metall 5, 6.5	 Gewindeschneidfutter (für anschraubbare Stahl-Zahnstange) M8
 Wasserwaage	 Winkelschleifer	 Abisolierzange	 Elektrikerschere
 Schraubklemme	 Schweißgerät (für anschweißbare Stahl-Zahnstange)	 Flachkopfschraubenzieher 2, 5, 6	 Kreuzschlitzschraubenzieher 3, 8

 INSTRUMENT mit ANZUGSMOMENTEINSTELLUNG – Falls aus Sicherheitsgründen erforderlich, sind ein Werkzeug zur Anzugsmomenteneinstellung und der WERT DES ANZUGSMOMENTS angeführt. Beispiel: SECHSKANTSCHLÜSSEL 7, auf 2,5 Nm eingestellt

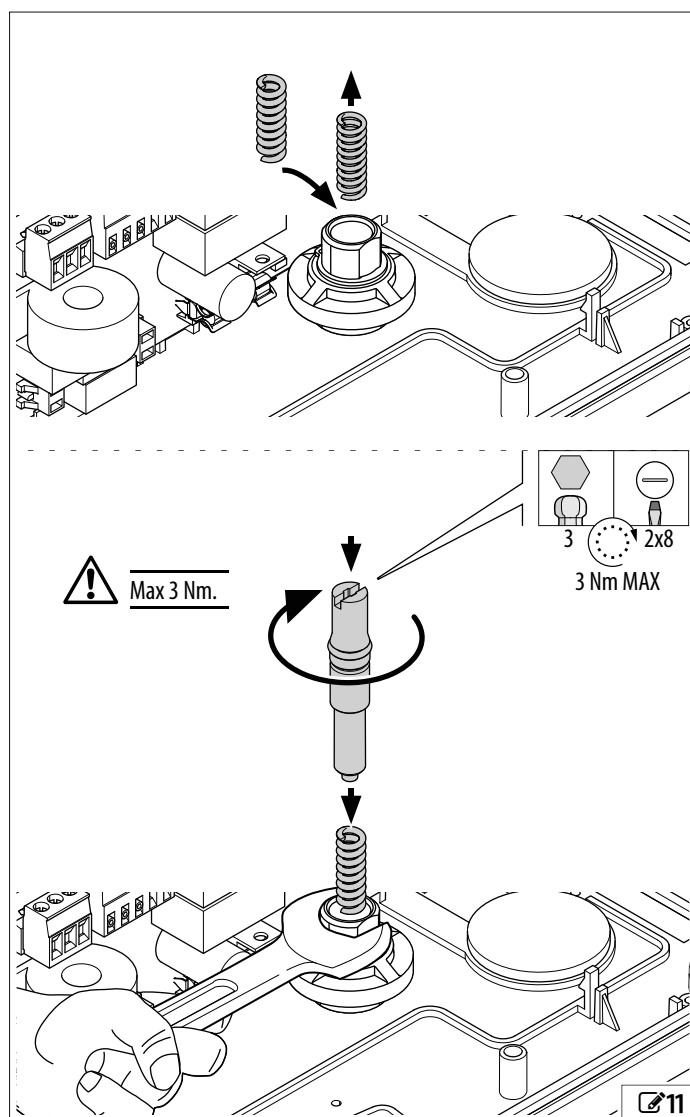
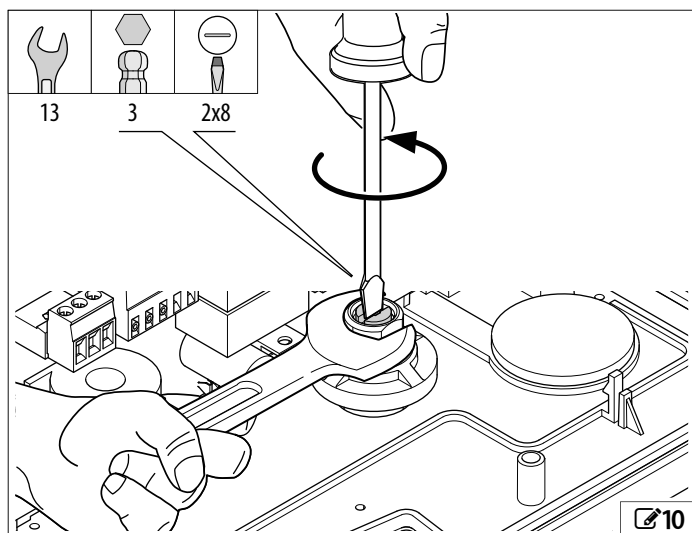
  2,5 Nm

5.1 AUSTAUSCH DER FEDER (FÜR TORE ÜBER 1000 KG)

Wenn 844 E R auf einem Tor mit einem Gewicht von über 1000 kg installiert wird, muss die Einstellfeder der Kupplung durch die im Kleinmaterial mitgelieferte Feder (mit einem Draht von größerem Durchmesser und von höherem Druckwiderstand) ersetzt werden.

Unter Beachtung der  10 und  11 die Schraube durch Blockieren der Motorwelle entfernen (mit einem Schlitzschraubenzieher oder einem Inbusschlüssel auf die Schraube einwirken). Die Feder herausziehen und die alternative Feder einsetzen. Die Schraube erneut einfügen und anziehen, wobei das angeführte maximale Drehmoment eingehalten werden muss.

i In der Startphase muss der Quetschschutz reguliert werden.



5.2 DIE GRUNDPLATTE VERLEGEN

RISIKEN



PERSÖNLICHE SCHUTZAUSRÜSTUNG

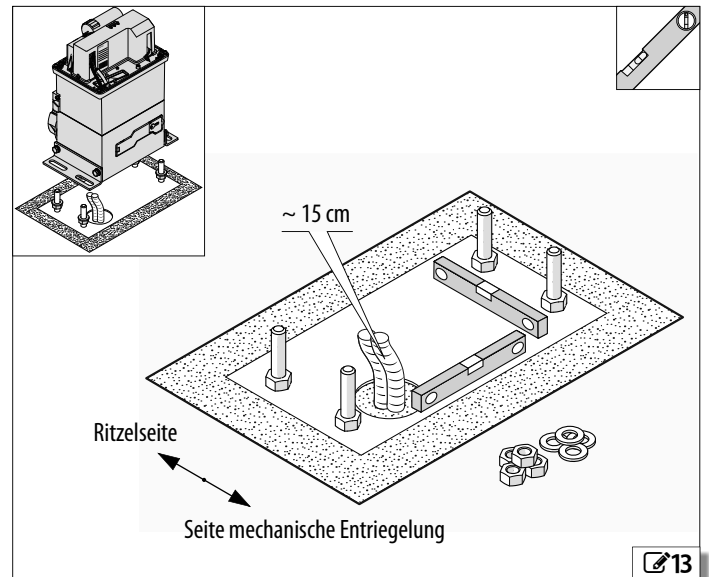
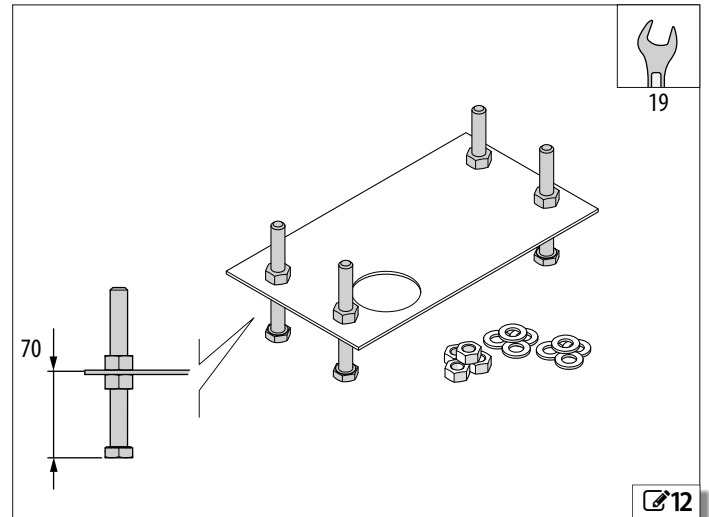


Bei Durchführung dieser Vorgänge darf keine Stromversorgung anliegen.



- 844 ER muss mit der Grundplatte installiert werden.
- Der Fundamentplan im Anhang an dieses Handbuch gibt rein beispielsweise die Eigenschaften des Fundaments an. Der Plan berücksichtigt 844 ER in den maximalen Anwendungsgrenzen, die in diesem Handbuch angegeben werden und unter den schwersten Betriebsbedingungen. Die Einschätzung der Abmessungen und Materialien des Fundaments gemäß der Eigenschaften des Bodens und der Installationsumgebung unterliegt dem Installateur. Erforderlichenfalls ist eine statische Berechnung durchzuführen.

1. Die Grundplatte zusammenbauen (12).
2. Den Bodenaushub durchführen. Mit Beton füllen und die Kabelrohre für die Stromkabel in der richtigen Position hinsichtlich des Getriebemotors heraustreten lassen. Die Platte in die Mitte des Fundaments legen, dabei die Oberfläche frei lassen (13).
3. Die Oberfläche und die Muttern mit den Scheiben vom Beton befreien, um nachfolgende Einstellungen zu ermöglichen. Die waagrechte Ausrichtung der Platte mit einer Wasserwaage kontrollieren.
4. Die Aushärtung des Betons abwarten.



5.3 MONTAGE DES GETRIEBEMOTORS

RISIKEN



PERSÖNLICHE SCHUTZAUSRÜSTUNG



⚠ Bei Durchführung dieser Vorgänge darf keine Stromversorgung anliegen.

1. Sicherstellen, dass der Beton des Fundaments ausgehärtet ist, dann alle Stellmutter auf die angegebene Höhe H einstellen (🔧14).
2. Die Scheiben auf die Muttern setzen.
3. Das Gehäuse des Getriebemotors entfernen. Den Getriebemotor in Übereinstimmung mit den 4 Befestigungspunkten absetzen (🔧15).
 - Die Stromkabel müssen durch die Bohrung auf dem Boden eingeführt und bis zur Karte geführt werden.

⚠ Darauf achten, dass die Rohre der Stromkabel nicht beschädigt werden.

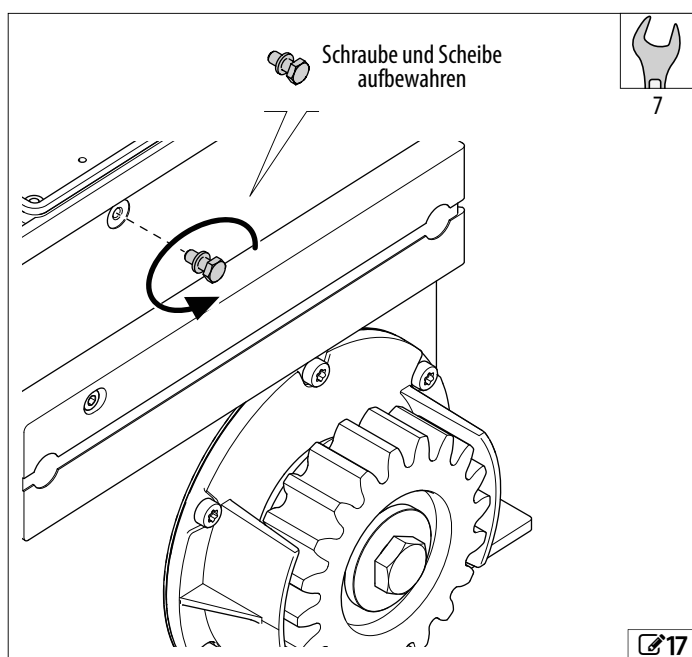
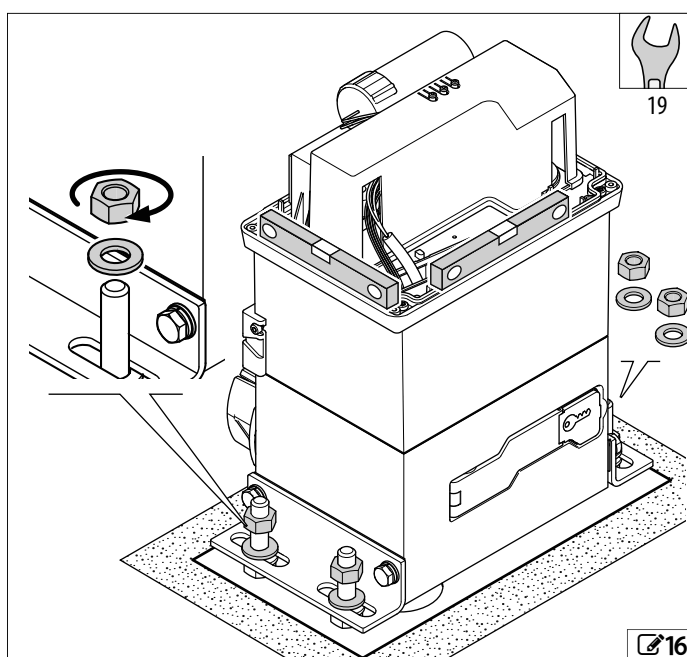
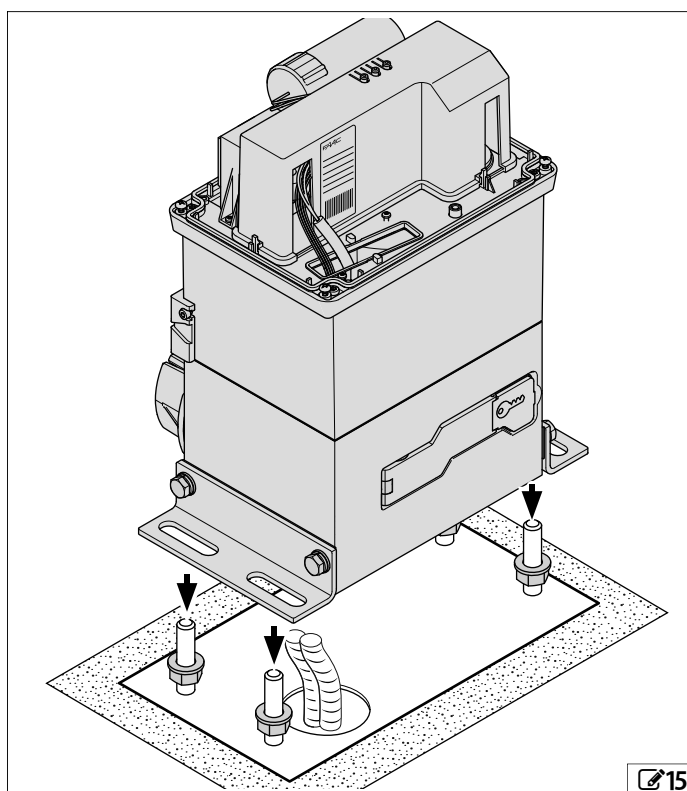
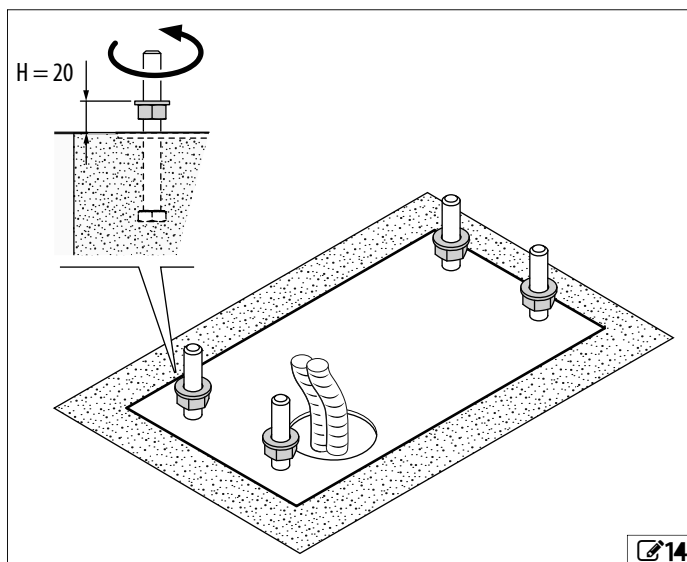
4. Überprüfen, ob der Getriebemotor waagrecht steht. Die Scheiben und Muttern einsetzen (🔧16).
 - Die Muttern nicht festziehen, um die Höheneinstellung während der Montage der Zahnstange zu ermöglichen.

DAS LÜFTUNGSLÖCH ÖFFNEN

Die Schraube mit Scheibe entfernen, um das Lüftungsloch zu öffnen (🔧17).

i Nach der Öffnung des Lüftungslochs bzw. nach den ersten Betätigungen können einige Tropfen Öl heraustreten.

Die Schraube und Scheibe aufbewahren, da sie bei Abbau und Transport des Getriebemotors wieder angebracht werden müssen.



5.4 MONTAGE DER ZAHNSTANGE

RISIKEN



PERSÖNLICHE SCHUTZAUSRÜSTUNG



- Die Abstandstücke NIE auf die Zahnstangen schweißen.
- Die Zahnstangenelemente NIE untereinander verschweißen.
- NIE Fett oder andere Schmiermittel auf den Zahnstangen verwenden.

Zur Montage der Zahnstange muss das Tor mehrfach von Hand bewegt werden.



Die Sicherheitshinweise des § Handbetrieb beachten.

STAHL-ZAHNSTANGE - BEFESTIGUNG ZUM ANSCHWEISSEN



Die Schweißungen müssen fachgerecht ausgeführt werden. Eine mangelhafte Ausführung gefährdet die Sicherheit.



Stärke der Zahnstange:

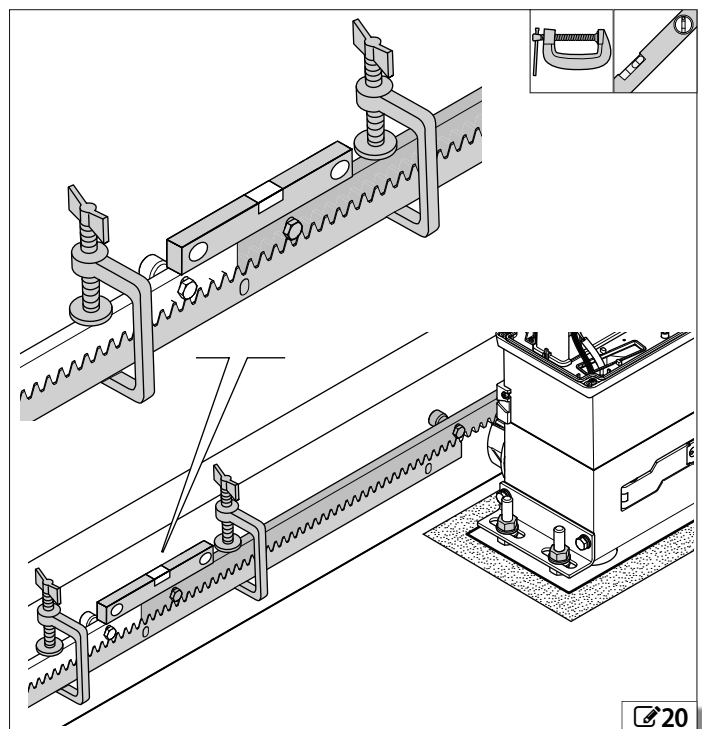
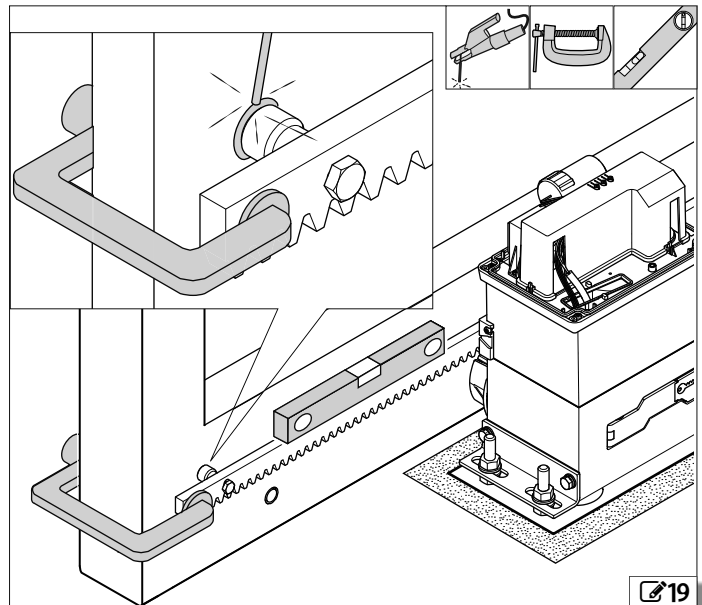
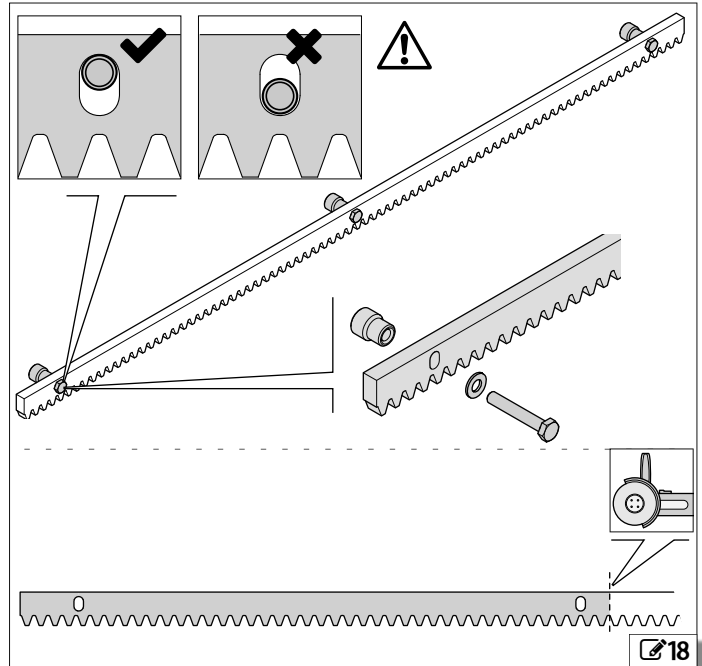
- 8 mm für Tore mit einem Höchstgewicht von 400 kg
- 12 mm für Tore mit einem Gewicht von mehr als 400 kg

1. Alle Zahnstangenelemente vorbereiten, die für die Länge des Tors notwendig sind (☞18):
 - 3 Distanzstücke auf jedes Zahnstangenelement anschrauben.
 - Die Distanzstücke so positionieren, dass sie den oberen Bereich der Schlitzes berühren; so können eventuelle Anpassungen im Falle einer Senkung der Führung durchgeführt werden.
 - Falls notwendig, ein Zahnstangenelement kürzen; dazu mit einem Winkelschleifer nach dem Schlitz schneiden.
2. Das Tor von Hand öffnen.
3. Ein Zahnstangenelement auf das Ritzel legen. Mit einer Wasserwaage die waagerechte Lage der Zahnstange überprüfen und mit einer Schraubklemme auf dem Tor befestigen.
4. Das erste Distanzstück auf dem Tor anschweißen (☞19), dann das Tor mit der auf dem Ritzel abgestützten Zahnstange bewegen. Die waagerechte Lage überprüfen und die anderen Distanzstücke anschweißen.



Den Getriebemotor vor eventuellen Schweißfunken schützen. Das Erdungskabel des Schweißgerätes darf NIEMALS an den Getriebemotor angeschlossen werden.

5. Das Tor bewegen. Das nächste Zahnstangenelement auf das Ritzel legen, wobei es das vorherige Element berühren sollte.
 - Die Verzahnungen, die auf einem Zahnstangenelement aufliegen, in Phase bringen und vorübergehend mit Schraubklemmen zusammenbauen (☞20).
6. Die waagerechte Lage mit einer Wasserwaage kontrollieren. Die Distanzstücke anschweißen (wie in Schritt 4). Die Schraubklemmen entfernen.
7. Für alle Zahnstangenelemente die Vorgänge ab Schritt 5 wiederholen.



STAHL-ZAHNSTANGE - BEFESTIGUNG ZUM ANSCHRAUBEN

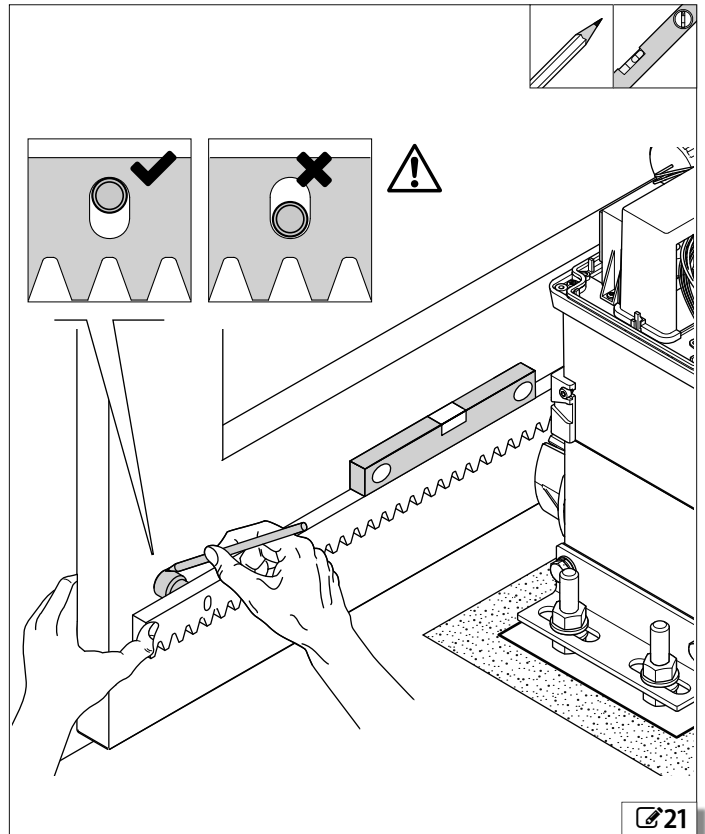
i Stärke der Zahnstange:

8 mm für Tore mit einem Höchstgewicht von 400 kg

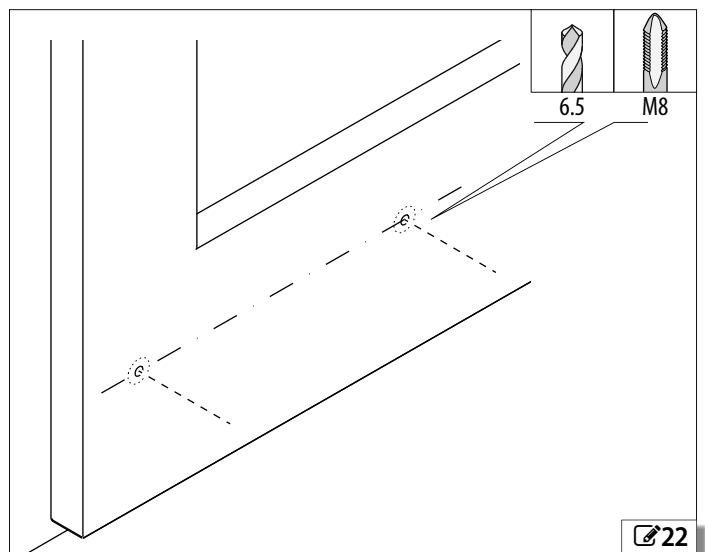
12 mm für Tore mit einem Gewicht von mehr als 400 kg

Das Zubehör für die Montage der Zahnstange beinhaltet Schrauben für Aluminium- oder Stahl-tore. Bei Toren aus anderem Material sind entsprechend geeignete Schrauben zu verwenden.

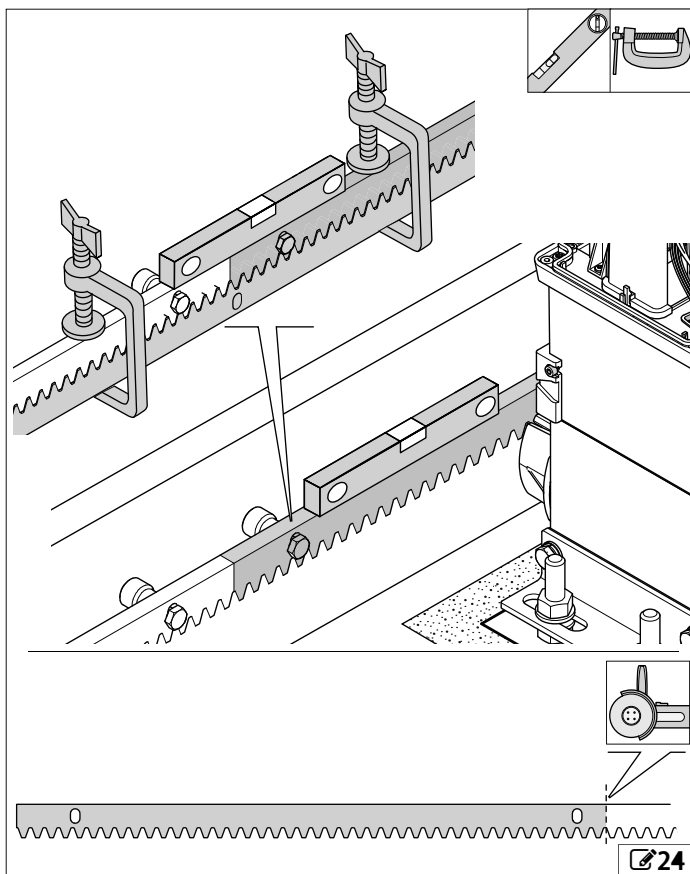
1. Das Tor von Hand öffnen.
2. Ein Zahnstangenelement auf das Ritzel legen.
3. Ein Distanzstück zwischen die Zahnstange und das Tor legen. Die waagerechte Lage mit einer Wasserwaage kontrollieren. Die Bohrstelle auf dem Tor markieren (☞21).
- Das Distanzstück so positionieren, dass es den oberen Bereich der Schlitzte berührt; so können eventuelle Anpassungen im Falle einer Senkung der Führung durchgeführt werden.
4. Das Loch bohren und gewindeschneiden (☞22).
5. Mit Schraube und Scheibe befestigen (☞23).
6. Das Tor mit der auf dem Ritzel abgestützten Zahnstange bewegen. Die Schritte 3 bis 5 für alle weiteren Befestigungspunkte wiederholen.
7. Das Tor bewegen. Das nächste Zahnstangenelement in Berührung mit dem vorherigen Element auf das Ritzel legen.
 - Die Verzahnungen, die auf einem Zahnstangenelement aufliegen, in Phase bringen und vorübergehend mit Schraubklemmen zusammenbauen (☞24).
8. Die Schritte 3 bis 6 für alle weiteren Befestigungspunkte wiederholen. Die Schraubklemmen entfernen.
9. Die Vorgänge ab Schritt 7 für alle Zahnstangenelemente wiederholen, die für die Länge des Tors notwendig sind.
 - Falls notwendig, ein Zahnstangenelement kürzen; dazu mit einem Winkelschleifer nach dem Schlitz schneiden.



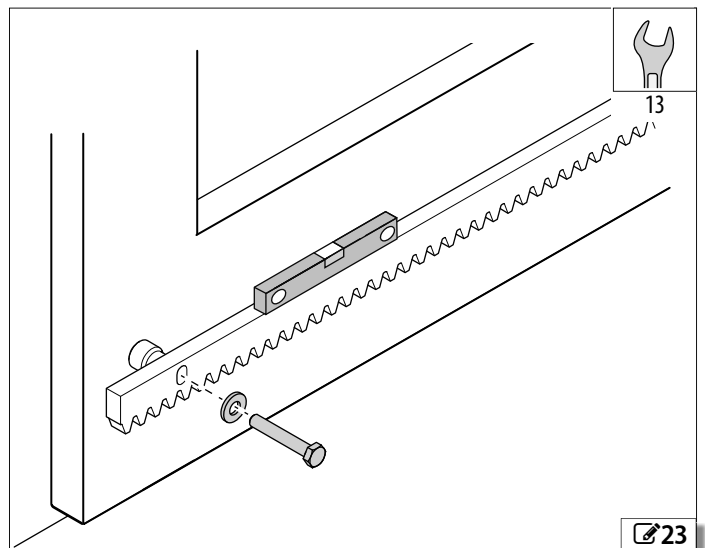
☞21



☞22



☞24



☞23

Übersetzung der Original-Anleitung

DEUTSCH

NYLON-ZAHNSTANGE



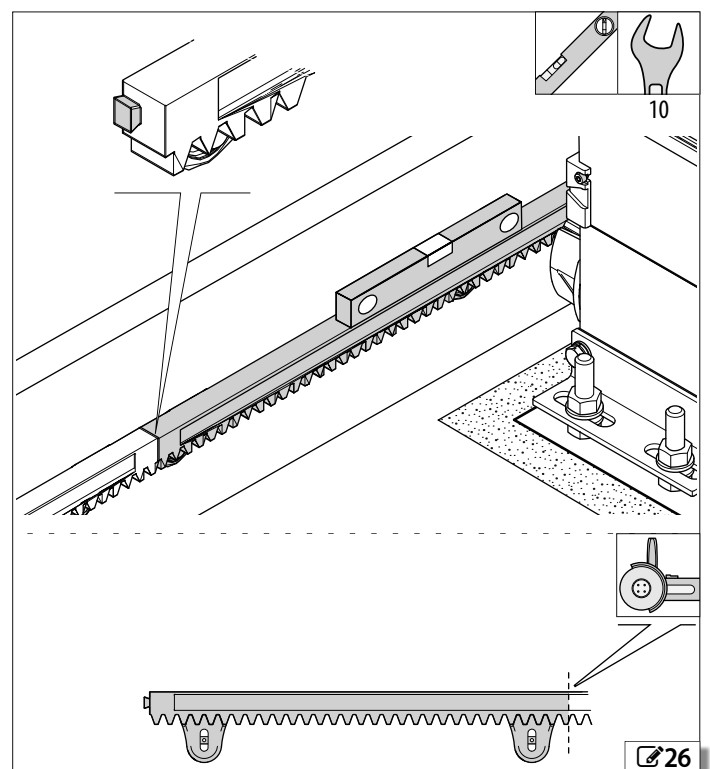
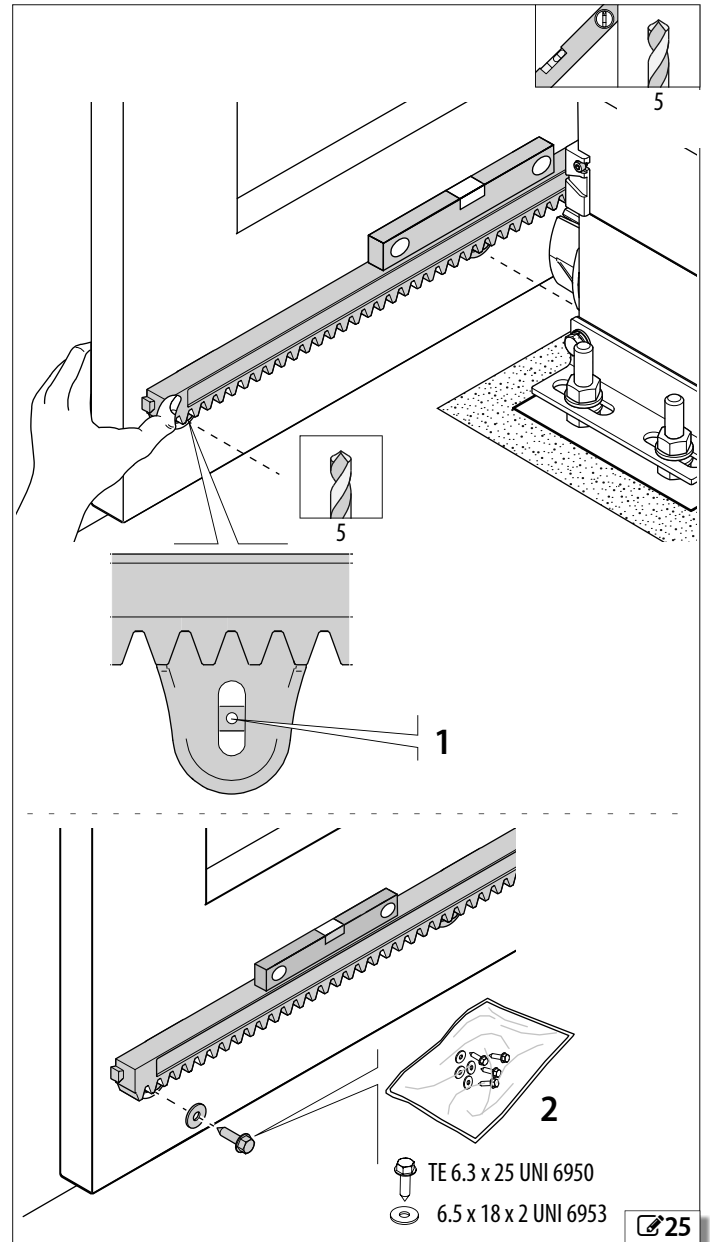
Stärke der Zahnstange: 20 mm für Tore mit einem Höchstgewicht von 400 kg.

1. Das Tor von Hand schließen.
2. Ein Zahnstangenelement auf das Ritzel legen (☞25). Die waagerechte Lage mit einer Wasserwaage kontrollieren.
3. In der Mitte der Schlitz bohren (1). Mit geeigneten Schrauben und Scheiben befestigen.



Je nach Baustoff des Tors geeignete Befestigungsschrauben verwenden. Es können Blechschrauben für Aluminium oder Stahl sowie Scheiben (2) extra bestellt werden.


4. Das Tor von Hand bewegen. Das nächste Steckelement mit dem Ende des vorherigen zusammenbauen und es auf das Ritzel ablegen (☞26). Die waagerechte Lage mit einer Wasserwaage kontrollieren.
5. In der Mitte der Schlitz bohren. Mit geeigneten Schrauben und Scheiben befestigen.
6. Schritt 4 und 5 für alle Zahnstangenelemente wiederholen, die für die Länge des Tors notwendig sind.
 - Falls notwendig, ein Element kürzen; dazu mit einem Winkelschleifer nach dem Schlitz schneiden.



5.5 EINSTELLEN UND ÜBERPRÜFEN

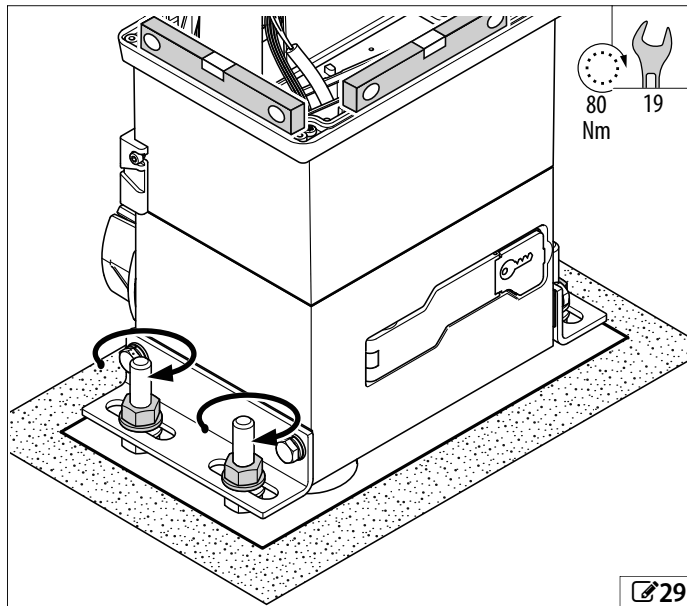
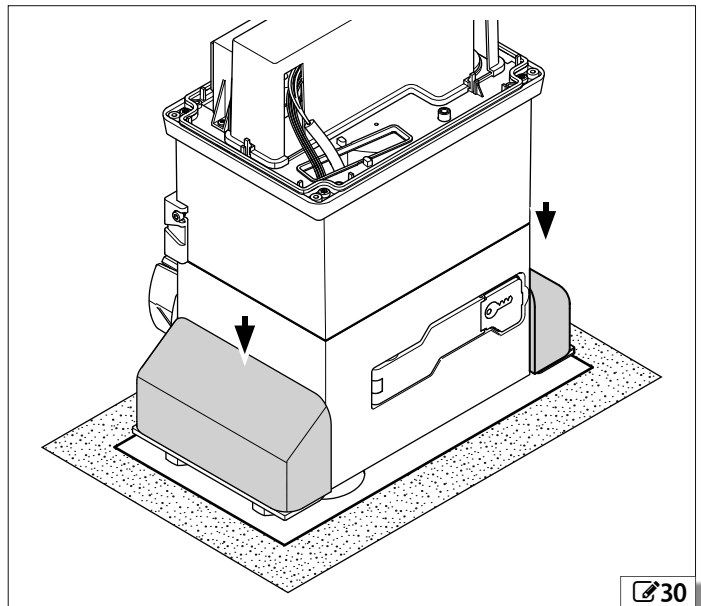
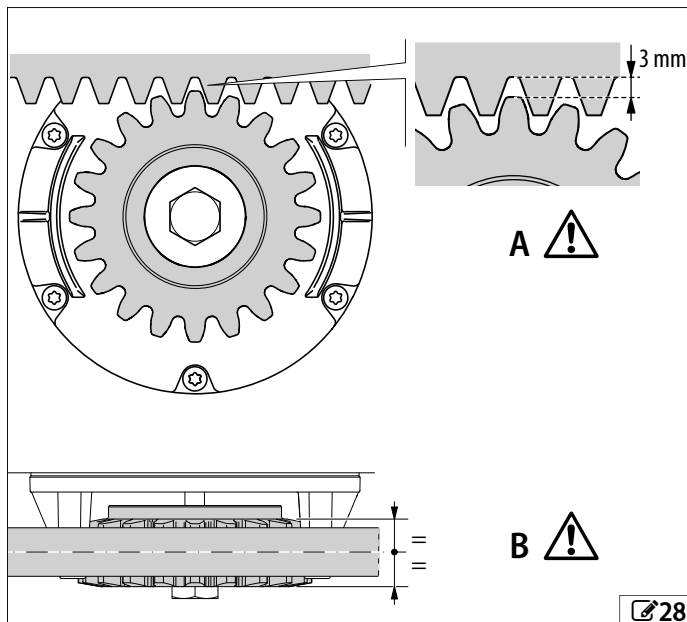
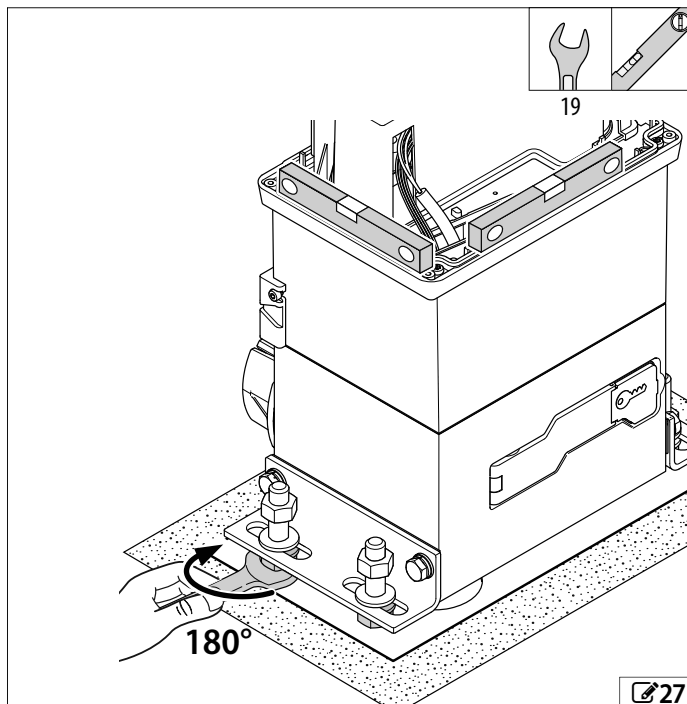
1. Für einen ordnungsgemäßen Betrieb darf die Zahnstange niemals auf dem Ritzel aufliegen. Alle Stellmutter eine halbe Umdrehung im Uhrzeigersinn drehen (↻27), um den Getriebemotor zu senken. Auf diese Weise erhält man einen konstanten Abstand zwischen Ritzel und Zahnstange entlang des ganzen Laufs (↻28-A). Die waagerechte Lage des Getriebemotors mit einer Wasserwaage überprüfen.
2. Überprüfen: Bei einem korrekten Abstand zwischen Zahnstange und Ritzel und einem verriegelten Getriebemotor, kann das Tor von Hand für wenige Millimeter nach rechts und links geschwenkt werden.
3. Sicherstellen, dass die Zahnstange auf das Ritzel zentriert ist (↻28-B).

Das Tor von Hand bewegen, um die Überprüfungen entlang des ganzen Laufs und für alle Zahnstangenelemente zu wiederholen.

 Die Sicherheitshinweise im § Handbetrieb beachten.

5.6 ENDGÜLTIGE BEFESTIGUNG

1. Die oberen Muttern mit dem in der Abbildung angegebenen Anzugsmoment festziehen (↻29).
2. Die Schutzvorrichtungen mit Druck auf die Befestigungen anbringen (↻30).



Übersetzung der Original-Anleitung

DEUTSCH


5.7 MONTAGE DES GEHÄUSES

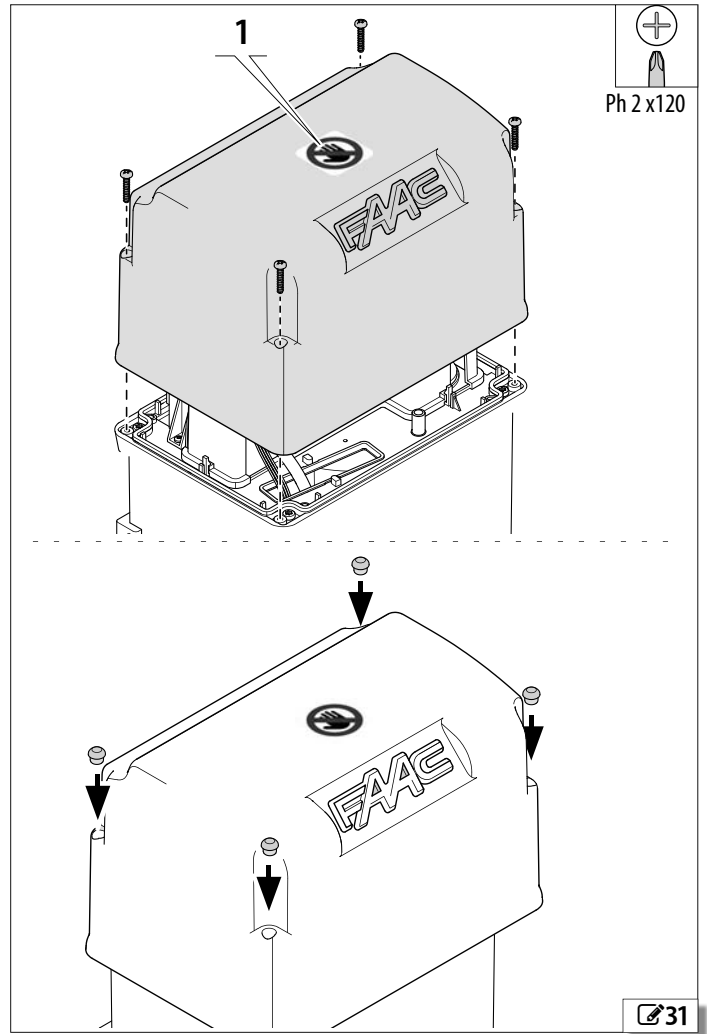


Das Gehäuse schützt die elektronischen Bauteile und verhindert den Zugriff auf bewegliche mechanische Teile. Den Getriebemotor niemals ohne Gehäuse unbeaufsichtigt lassen, solange die Installation nicht abgeschlossen wurde.





Das Gehäuse nach der Installation anbringen.

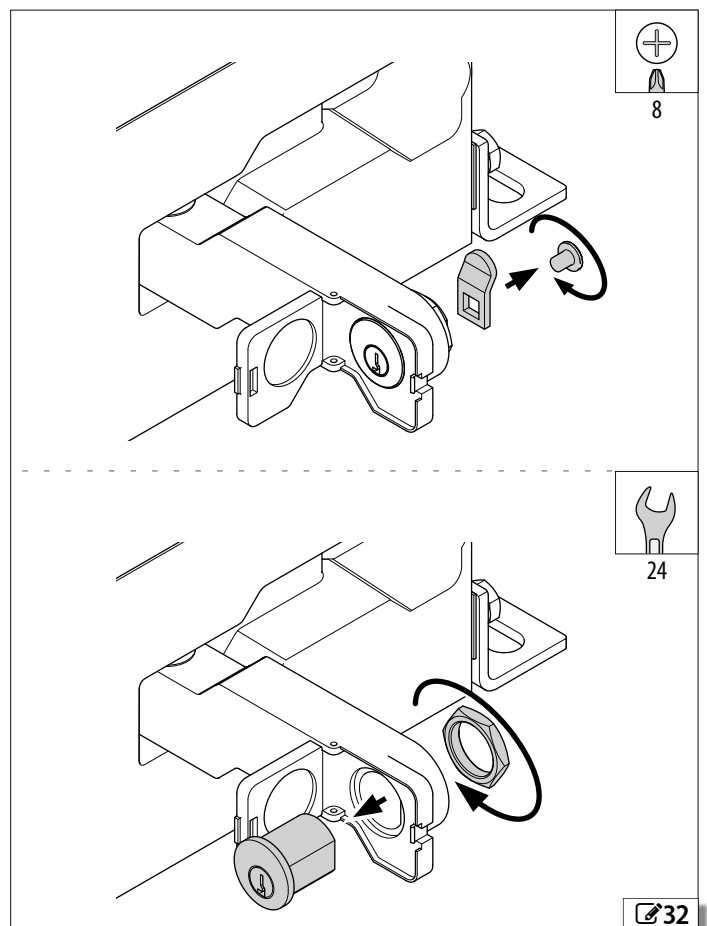
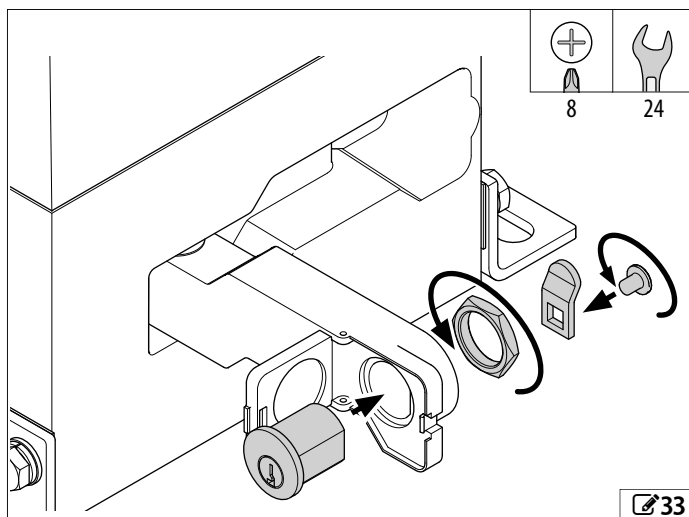
Mit Bezug auf  31, das Klebeschild 1 auf dem Gehäuse anbringen: Es weist auf die Einklemmgefahr für Finger/Hände hin, die sich aus der Drehung des Ritzels und der Bewegung des Zahnstange ergeben kann. Das Gehäuse montieren und befestigen. Die Schraubenkappen mit Druck einsetzen.



6. SONDERAUSSTATTUNG

6.1 ENTRIEGELUNGSSCHLOSS MIT PERSONALISIERTEM SCHLÜSSEL

1. Den Entriegelungshebel mit dem Schlüssel öffnen. Die Schraube und den Sperrhebel entfernen, dann die Mutter und das bereits existierende Schloss entfernen ( 32).
2. Das neue Schloss montieren und es mit der Mutter befestigen. Den Sperrhebel senkrecht einführen und ihn mit einer Schraube befestigen ( 33).
3. Den Betrieb des Entriegelungshebels mithilfe der neuen Schlüssel überprüfen.



7. ELEKTRONISCHE INSTALLATION

RISIKEN



PERSÖNLICHE SCHUTZAUSRÜSTUNG



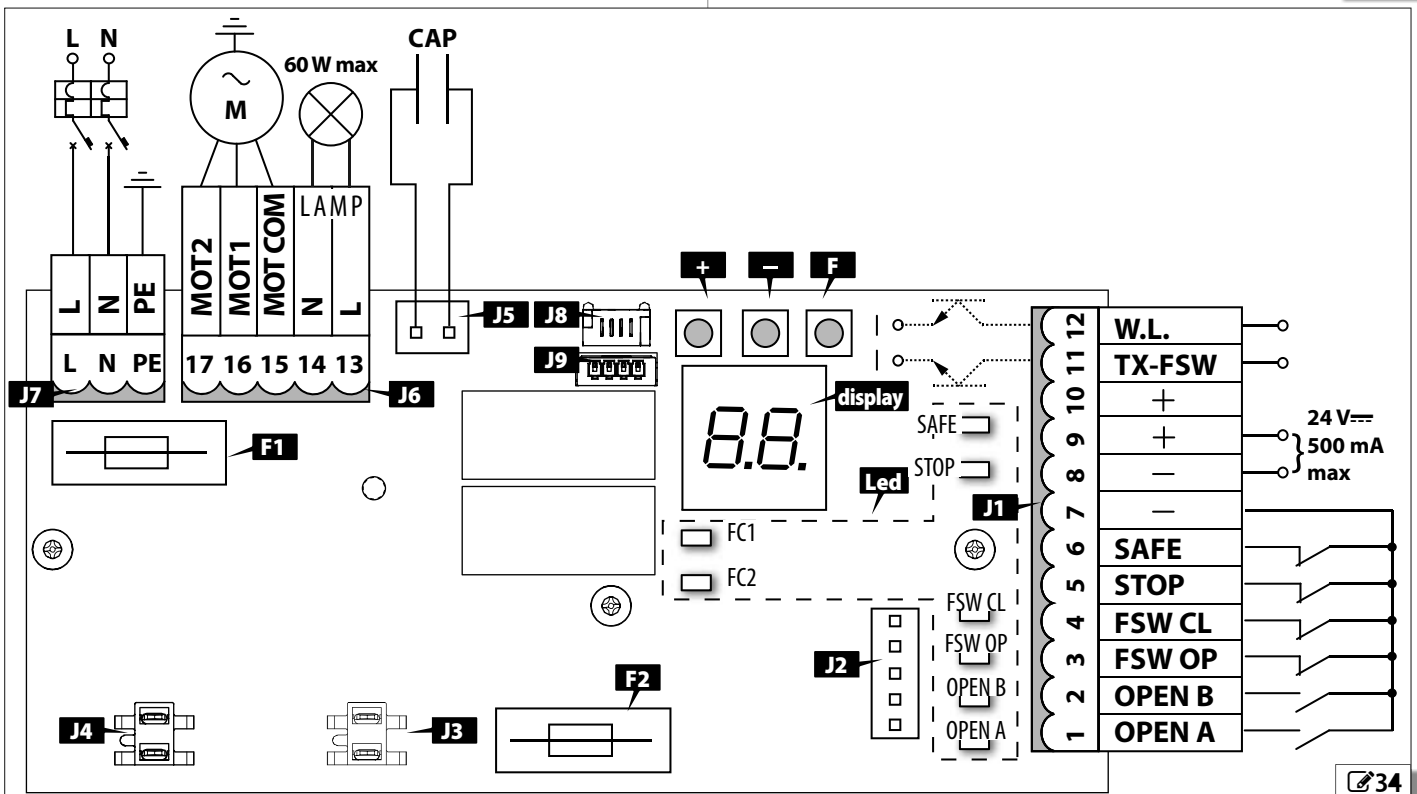
7.1 ENTFERNEN DER KARTENABDECKUNG

⚠ Die Kartenabdeckung darf nur entfernt werden, um an den elektrischen Anschlüssen zu arbeiten. Bevor die Abdeckung von der elektronischen Karte entfernt wird, muss die Stromversorgung unterbrochen werden. Die Stromversorgung erst wiederherstellen, nachdem die Abdeckung angebracht wurde.

Die Programmierung der Karte darf nur mit angebrachter Kartenabdeckung durchgeführt werden.

Das Gehäuse abbauen und die Abdeckung anheben (🔧35). Zur Erleichterung des Vorgangs den Anlaufkondensator vorübergehend herausziehen.

7.2 KARTE 780D

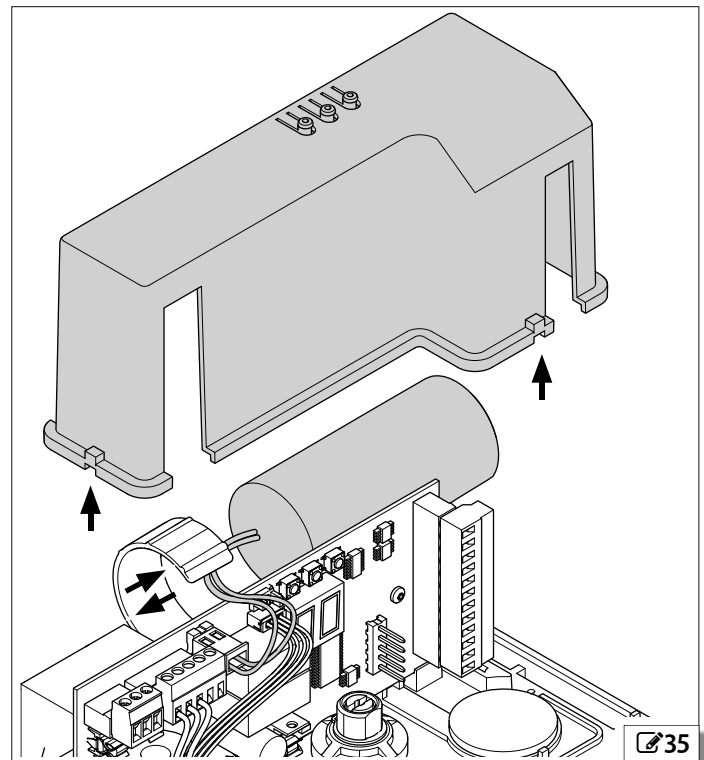


BAUTEILE

J1	Herausziehbare Klemmleiste für Steuervorrichtungen und Zubehör (im Kleinmaterial enthalten)
J2	Steckverbinder (5 pin) für Funk/Decodierkarten (FAAC Katalog)
J3-J4	Steckverbinder des Transformators
J5	Schnellstecker für Anlaufkondensator
J6	Herausziehbare Klemmenleiste für Motor und Blinklampe
J7	Herausziehbare Klemmleiste zur Netzversorgung (im Kleinmaterial enthalten)
J8	Schnellstecker für induktive Endschalter
J9	Schnellstecker für magnetische Endschalter
F1	Sicherung der Netzversorgung F 5 A (230 V~) F 10 A (115 V~)
F2	Sicherung der Zubehörversorgung T 0.8 A
+ - F	Programmiertasten

BETRIEBS-LED

FC1 FC2	Öffnungs-/Schließschalter (je nach Öffnungsrichtung)
SAFE	Schaltleisten
STOP	STOP Steuerung
FSW CL	Schließfotозellen
FSW OP	Öffnungsfotозellen
OPEN B	Steuerung zur teilweisen Öffnung/Schließung
OPEN A	Steuerung zur vollständigen Öffnung
ENCODER	Encoder



Übersetzung der Original-Anleitung

DEUTSCH

7 Technische Daten der Karte

	780D [230 V~]	780D [115 V~]
Netzversorgungsspannung	220-240 V~ 50/60 Hz	115 V~ 50/60 Hz
Max. Leistung	10 W	10 W
Max. Motorleistung	1000 W	1200 W
Maximallast des Zubehörs 24 V ===	500 mA	500 mA
Betriebs-Umgebungstemperatur	-20 °C +55 °C	-20 °C +55 °C
Blinklampe	230 V~ - 60 W	115 V~ - 60 W

7.3 ANSCHLÜSSE



Bei Durchführung dieser Vorgänge darf keine Stromversorgung anliegen.



Die Maximallast der Ausgänge einhalten.

MOTOR

Der Anschluss an die Klemmleiste J6 wird werksseitig ausgeführt (☞ 36).



Den werksseitig ausgeführten Anschluss NICHT verändern. Falls notwendig, die Bewegungsrichtung des Motors umkehren und die Funktion \square ! in der Basis-Programmierung ändern.

KLEMMLEISTE J6

Pin	Label	Funktion	Farbe
15	COM	Sammelanschluss	(grau oder blau)
16	MOT 1	Phasenleiter	(schwarz)
17	MOT 2	Phasenleiter	(braun)

BLINKLAMPE

Die Blinklampe an die Klemmleiste J6 anschließen (☞ 36).

MAGNETISCHER ENCODER

Der Sensor des magnetischen Encoders ermittelt die Rotation des auf der Welle montieren Magneten (☞ 36).

Der Sensor ist in der Karte integriert und bedarf keines Anschlusses.

ANLAUFKONDENSATOR

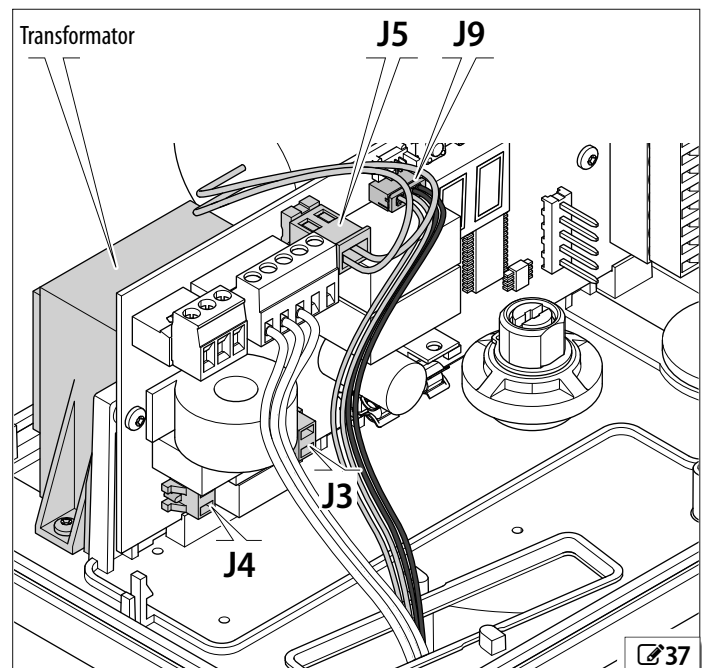
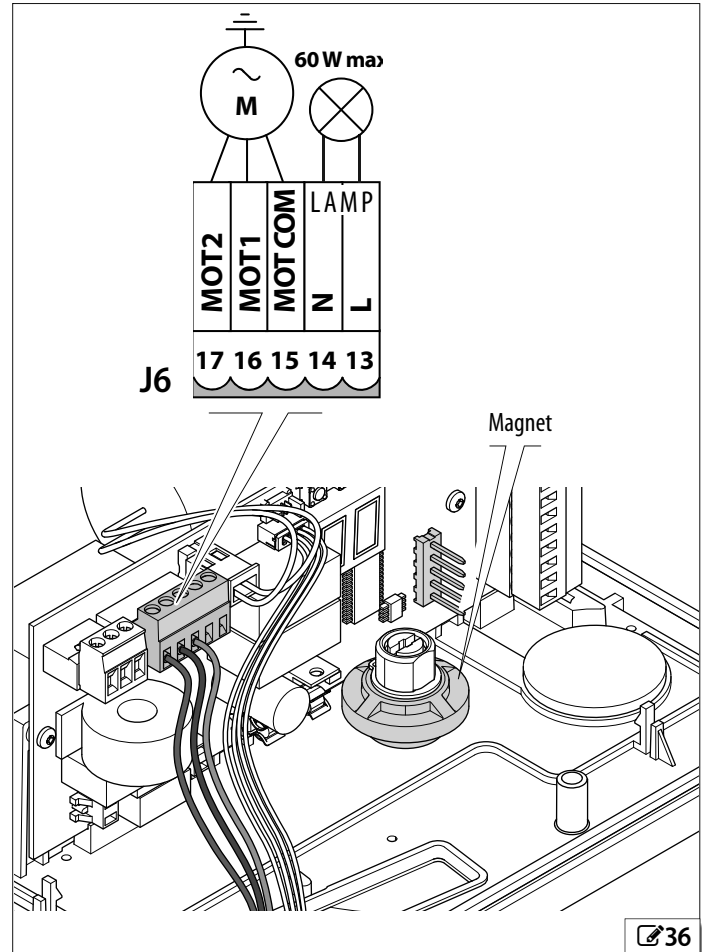
Werksseitig vorgenommener Anschluss: Schnellstecker J5 (☞ 37).

TRANSFORMATOR

Der Transformator wird werksseitig montiert (Stecker J3-J4) (☞ 37).

ENDLAGENSSENSOR

Werksseitig vorgenommener Anschluss: Schnellstecker J9 (☞ 37).



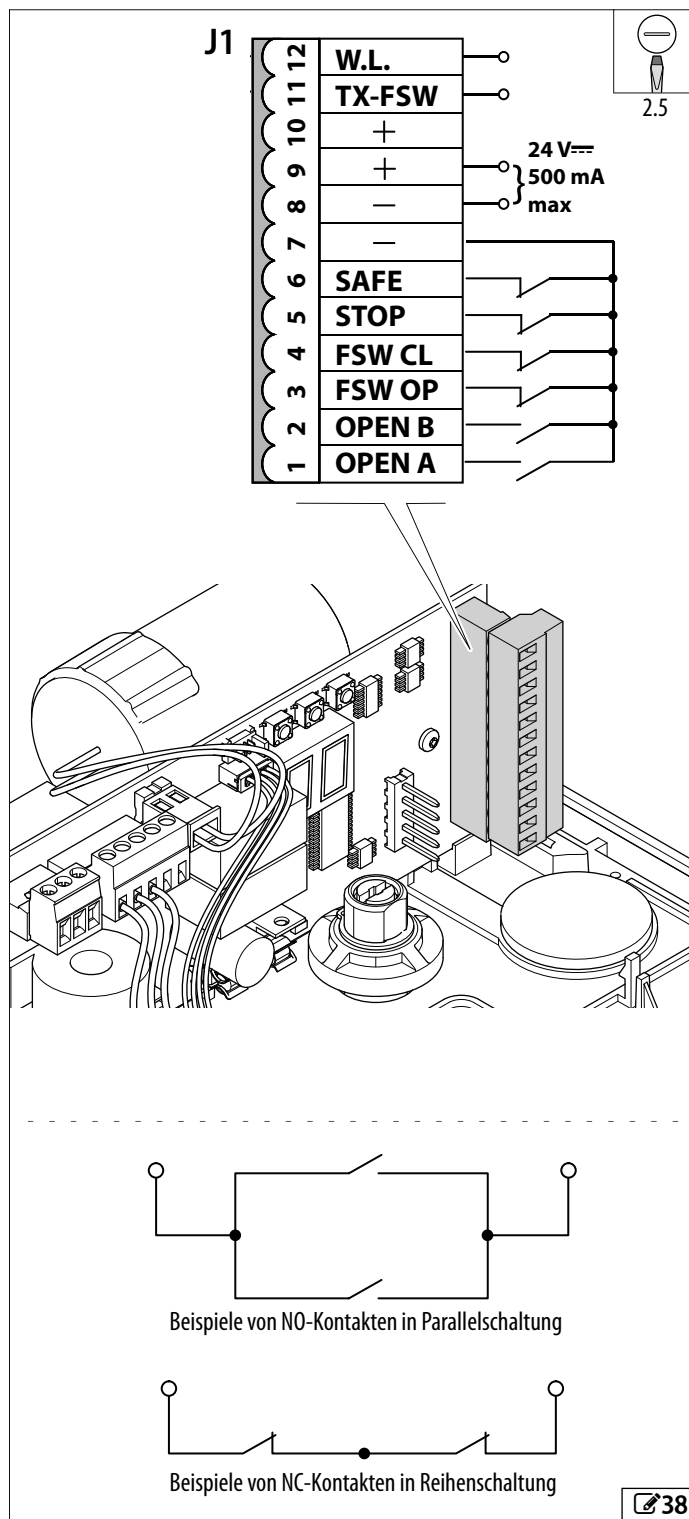
STEUERVORRICHTUNGEN UND ZUBEHÖR

Die Steuervorrichtungen und das Zubehör auf der Klemmleiste J1 anschließen (☞38).

- i** - Mehrere Kontakte auf demselben NC Eingang müssen in Reihe geschaltet werden.
- Mehrere Kontakte auf demselben NO Eingang müssen parallel geschaltet werden.

KLEMMLEISTE J1

1	OPEN A	Eine Taste oder andere NO Vorrichtung anschließen. Das Schließen des Kontakts steuert die vollständige Öffnung des Tors.
2	OPEN B CLOSE	Eine Taste oder andere NO Vorrichtung anschließen. Das Schließen des Kontakts aktiviert eine Steuerung je nach programmierter Betriebslogik: - in der A, AP, S, E, oder EP Logik: Teilöffnung (OPEN B) - in der B, C, oder B/C Logik: Schließung (CLOSE)
3	FSW OP	NC Kontakt. Die Fotozellen in Öffnungsphase anschließen (S Kapitel Zubehör). i Mit dem Minuspol (TX-FSW) überbrücken, falls nicht verwendet.
4	FSW CL	NC Kontakt. Die Fotozellen in Schließphase anschließen (S Kapitel Zubehör). i Mit dem Minuspol (TX-FSW) überbrücken, falls nicht verwendet.
5	STOP	Eine Taste oder andere NC Vorrichtung anschließen. i Mit dem Minuspol (-) überbrücken, falls nicht verwendet. Die Öffnung des Kontakts steuert das Anhalten des Tors und stoppt den Getriebemotor (bis zur Rücksetzung der Taste gesperrt).
6	SAFE	NC Kontakt. Die Schaltleisten anschließen. i Mit dem Minuspol (TX-FSW) überbrücken, falls nicht verwendet. Die Öffnung des Kontakts führt zu einer 2-sekündigen Umkehrung der Bewegungsrichtung, danach wird der Getriebemotor gestoppt.
7, 8	-	Minuspol Stromversorgung für Zubehörteile und Sammelschluss Kontakte.
9, 10	+	Pluspol der Versorgung der Zubehörteile 24 V $\overline{\text{=}}$ (max 500 mA). Minuspol Open Collector für den Funktionstest (Failsafe) auf den Eingängen 3, 4 und 6.
11	TX-FSW	Den Minuspol der Sender Fotozelle/Schaltleiste an die Klemme 11 anschließen (S Zubehör). i Nicht die Maximallast des Ausgangs überschreiten: 24 V $\overline{\text{=}}$, 100 mA.
12	W.L.	Minuspol Open Collector für Leuchte oder Elektroschloss konfigurierbar (S Zubehör). i Nicht die Maximallast des Ausgangs überschreiten: 24 V $\overline{\text{=}}$, 100 mA. Falls nötig, ein Relais und eine der Platine externe Versorgungsquelle verwenden.



Übersetzung der Original-Anleitung

DEUTSCH

☞38

KARTE FUNKEMPFÄNGER/DECODIERUNG



Bevor der Empfänger/Decodierkarte ein-/ausgeschaltet wird, zuvor stets die Stromversorgung der Karte trennen.



Eine FAAC Empfänger- oder Decodierkarte mit 5 pin installieren, die hinsichtlich der Frequenz und Codierungstechnologie mit den verwendeten FAAC Funksteuerungen kompatibel ist:

- ein Ein-Kanal-System aktiviert nur die Funksteuerung OPEN A
- ein Zwei-Kanal-System aktiviert die Funksteuerungen OPEN A und OPEN B/CLOSE (je nach programmierter Funktionslogik)

Die Funkempfänger- oder Decodierkarte in den Schnellstecker J2 einführen. Der Stecker ist polarisiert, daher die Einsetzrichtung beachten (☞ 39).

ERDUNG DES GETRIEBEMOTORS



Bevor die Anschlüsse hergestellt werden, ist die Anlage spannungsfrei zu schalten.

1. Im Kabelschuh (im Kleinmaterial mitgeliefert) den Erdleiter des Netzkabels und ein ähnliches, 20 cm langes Kabel vercrimpen (☞ 40).
2. Den Kabelschuh an der Erdung des Getriebemotors mit den Muttern und Scheibe befestigen.
3. Das freie Ende des Kabels an die Erdklemme der Karte anschließen.

NETZKABEL

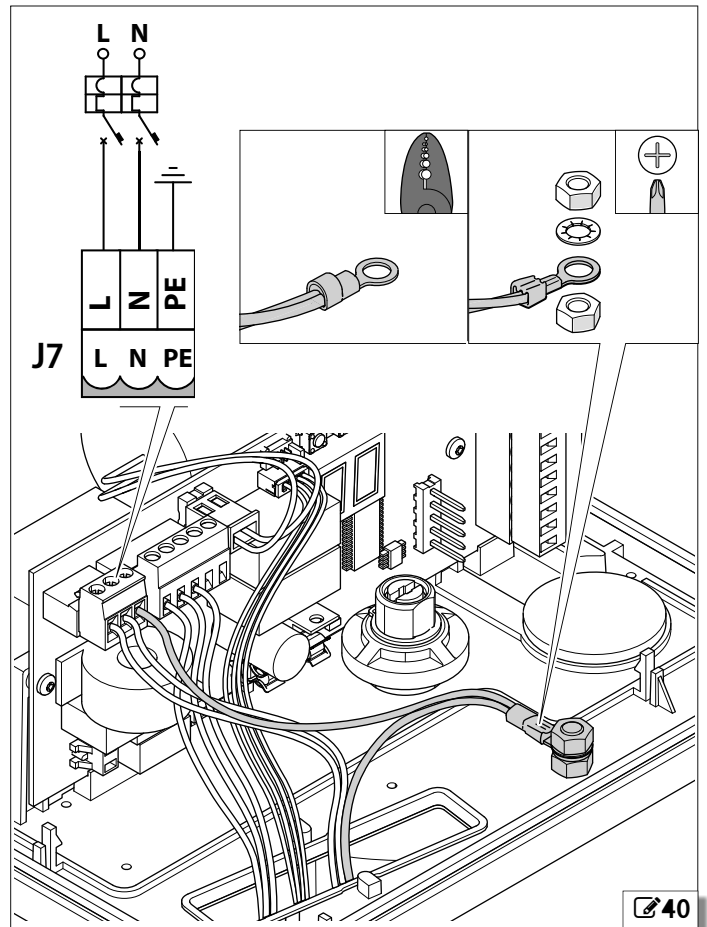
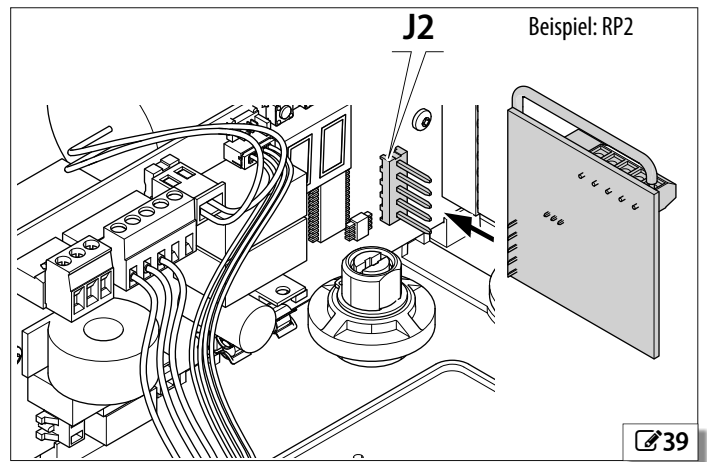


Bevor die Anschlüsse hergestellt werden, ist die Anlage spannungsfrei zu schalten.


Den Phasenleiter an die Klemme L und den Neutralleiter an die Klemme N von J7 anschließen (☞ 40).

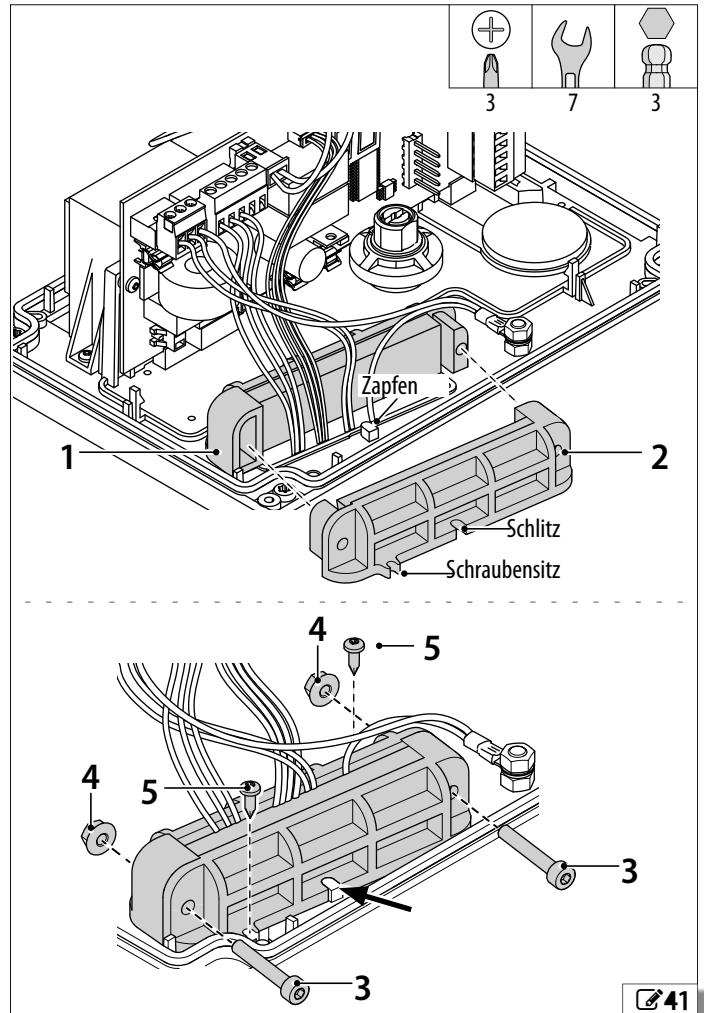
Klemmleiste J7

PE	Erde
N	Neutral
L	Phase



7.4 MONTAGE DER KABELVERSCHRAUBUNG

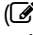
1. Die Ummantelung entfernen, um die einzelnen Stromkabel zu trennen.
2. Mit Bezug auf , die Elemente 1 und 2 positionieren (sodass jeder Zapfen in den Schlitz eingeführt wird). Die Kabel auf der Gummidichtung verteilen.
3. Die zwei Elemente festziehen und mit den Schrauben 3 und den Muttern 4 befestigen.
4. Mit den Schrauben 5 auf der Fläche befestigen.

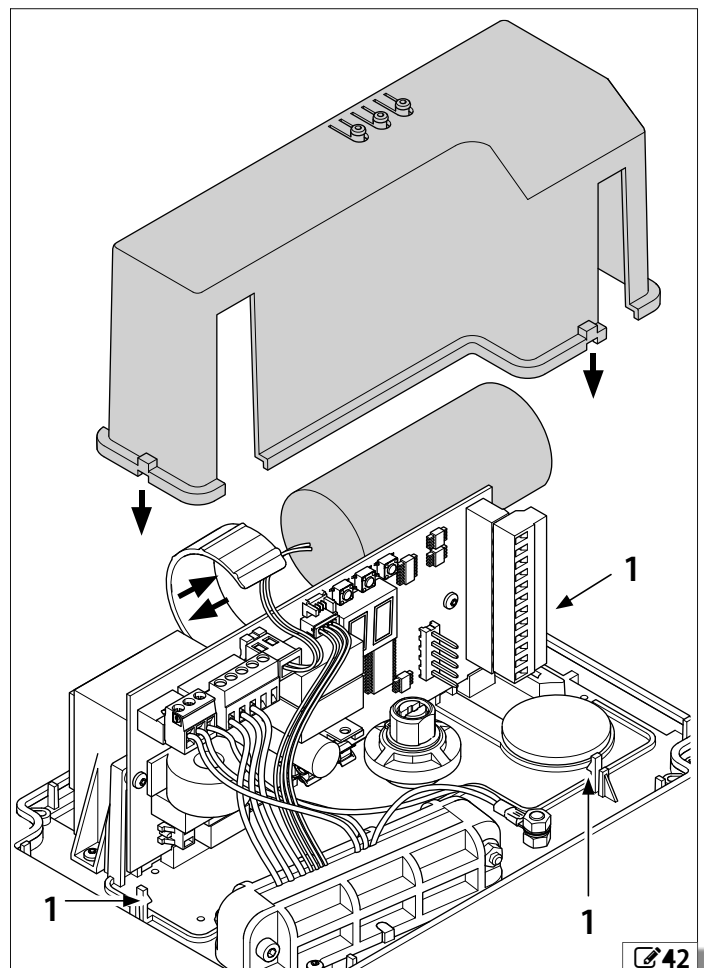


7.5 MONTAGE DER KARTENABDECKUNG



Die Schutzabdeckung der Karte muss montiert werden, bevor die Stromversorgung wiederhergestellt wird.

1. Die Abdeckung aufsetzen () zur Erleichterung des Vorgangs den Anlaufkondensator vorübergehend herausziehen.
2. Überprüfen, dass die einzelnen Kabel in den entsprechenden Öffnungen untergebracht sind, dann die Abdeckung nach unten auf die 3 Feststeller (1) drücken.



8. INBETRIEBNAHME

RISIKEN



PERSÖNLICHE SCHUTZAUSRÜSTUNG



Bevor die Stromversorgung wiederhergestellt wird, die Kartenabdeckung montieren.



Während des Betriebs besteht Einklemmgefahr für Finger und Hände im Bereich zwischen Zahnstange, Ritzel und Gehäuse.

Unter besonderen Umständen, nach einem längeren Dauerbetrieb, kann der Körper des Getriebemotors hohe Temperaturen erreichen. Jeglichen Kontakt vermeiden.

den Anweisungen.

11. Den ordnungsgemäßen Betrieb der Automation mit allen angeschlossenen Geräten überprüfen.

12. Das Gehäuse montieren.

VORGÄNGE ZUR INBETRIEBNAHME

Die Phasen ausführen und dabei auf die entsprechenden Abschnitte und auf § 10 für das Zubehör Bezug nehmen.

1. Den Getriebemotor entriegeln und das Tor von Hand auf halben Lauf bringen.
2. Die Stromversorgung herstellen und den Status der LEDs überprüfen (§ Diagnostik).
3. Die Anschläge auf die Zahnstange montieren.
4. Die Öffnungsrichtung einstellen: Funktion \square in Basis-Programmierung.



Die Öffnungsrichtung wird definiert, indem man 844 E R von der Entriegelungsseite aus betrachtet.

5. Die Verlangsamungen vor dem Anschlag programmieren: Funktion r^P in der Erweiterten Programmierung.

Die Verlangsamung vor dem Anschlag verringert das Schwungmoment des Tors und begünstigt so das Einhalten der Grenzen der Aufprallkraft, die von der Richtlinie angegeben werden.



Die Verlangsamung wird nur bei einer vollständigen Bewegung von einem Anschlag zum anderen ausgeführt.

Bei jeder Einschaltung/Wiederherstellung der Stromversorgung sind die Zyklen, die vor der vollständigen Bewegung ausgeführt wurden, in normaler oder verlangsamer Geschwindigkeit, in Abhängigkeit des Parameters S_r in der Erweiterten Programmierung.

6. Einstellen der Haltepunkte:

- Die Position der Anschläge auf der Zahnstange einstellen.
- Die Verlangsamung nach dem Anschlag und die Bremsung programmieren, um die Stillstände in den richtigen Positionen zu erhalten: Funktionen r^A und b_r in der Erweiterten Programmierung. Der Stillstand muss einige Zentimeter vor Erreichen des mechanischen Anschlags eintreten.

Die Verlangsamung nach dem Anschlag wird ausgeführt, sobald ein Anschlag auf dem Tor den Sensor aktiviert (auf der Karte schaltet sich die entsprechende LED aus). Die Bremsung wird nach der Verlangsamung ausgeführt.

Die Werte so einstellen, dass eine Halteposition erreicht wird, bei der der Anschlag den Sensor nicht ausschaltet. Eine zu starke Bremsung lässt das Tor nach dem Stillstand zurückschnellen.

7. Das Time-out programmieren: Funktion t in der Erweiterten Programmierung.

Das Time-out verhindert das Überhitzen des Motors im Falle eines fehlenden Eingriffs des Anschlags: Eine Zeit einstellen, die etwa 10 s länger ist, als die ermittelte Bewegungszeit von einem Anschlag zum anderen.

8. Quetschutz Einstellung (§ 8.4).

9. Die Basis/Erweiterte Programmierung fertigstellen, je nach gewünschten Betriebseigenschaften.

10. Speichern der Funksteuerungen, falls verwendet, gemäß der entsprechen-

8.1 MONTAGE DER ANSCHLÄGE

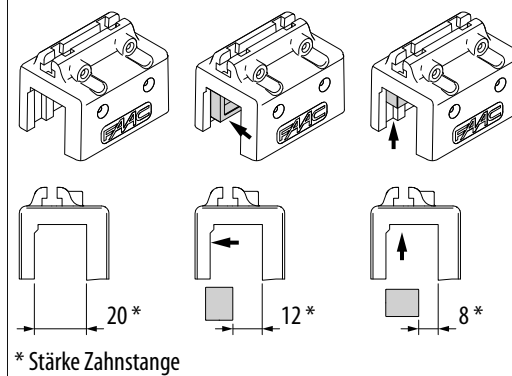
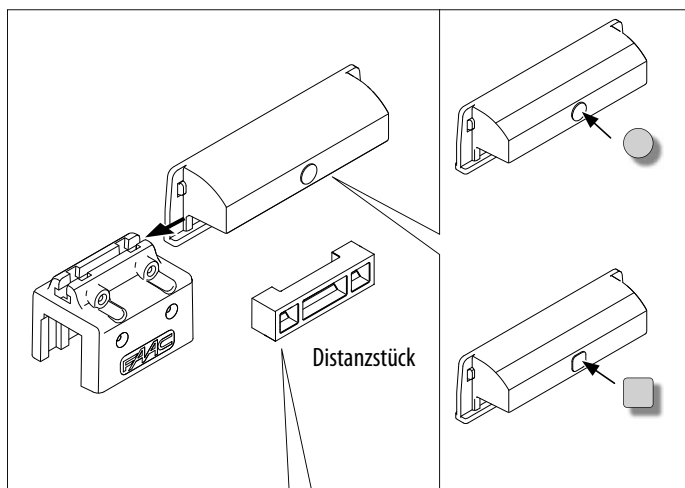


Zur Montage der Anschläge muss das Tor mehrfach von Hand bewegt werden. Die Sicherheitshinweise im § Handbetrieb beachten.



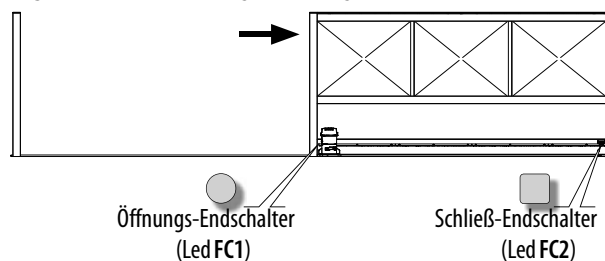
Die zwei Anschläge sind mit verschiedenen Symbolen (Quadrat/Kreis) gekennzeichnet.

1. Die Anschläge zusammenbauen. Die Distanzstücke (falls notwendig) je nach Stärke der Zahnstange wie angegeben einsetzen (☞ 43).
2. Den Getriebemotor entriegeln und das Tor von Hand öffnen, um den Öffnungsanschlag zu montieren.
3. Die Stromversorgung herstellen.
4. Den Öffnungsanschlag am Ende der Zahnstange wie angegeben in Abhängigkeit der Öffnungsrichtung des Tors positionieren (☞ 44).
5. Den Anschlag auf der Zahnstange in Öffnungsrichtung laufen lassen, bis sich auf der Karte die entsprechende LED ausschaltet. Den Anschlag weitere 4 cm laufen lassen.
6. Mit den mitgelieferten Schrauben befestigen (☞ 45).
7. Das Tor von Hand schließen, um den Schließanschlag zu montieren.
8. Den Schließanschlag am Ende der Zahnstange wie angegeben in Abhängigkeit der Schließrichtung des Tors positionieren (☞ 44).
9. Den Anschlag auf der Zahnstange in Schließrichtung laufen lassen, bis sich auf der Karte die entsprechende LED ausschaltet. Den Anschlag weitere 4 cm laufen lassen.
10. Den Betrieb wiederherstellen.
11. Nachdem die Haltepunkte eingestellt wurden (§ Vorgänge zur Inbetriebnahme), endgültig befestigen (☞ 45).

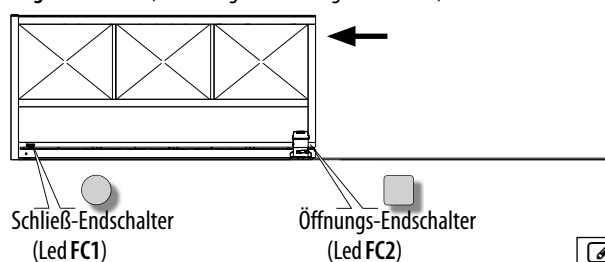


☞ 43

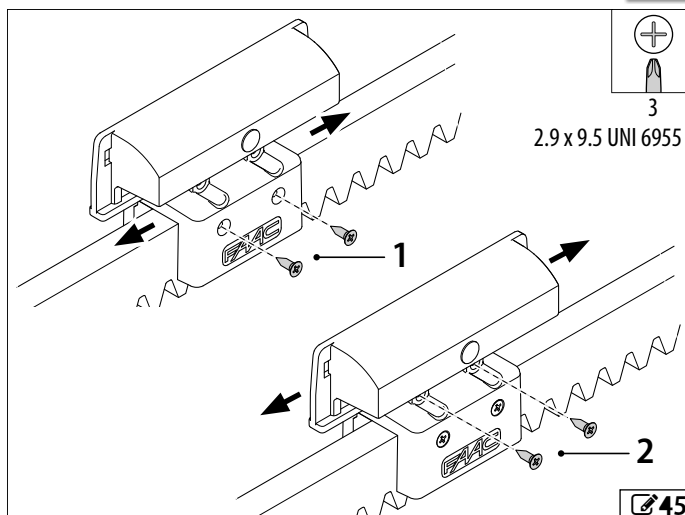
Öffnung nach rechts (Basis Programmierung: $dI = -E$)



Öffnung nach links (Basis Programmierung: $dI = E-$)



☞ 44

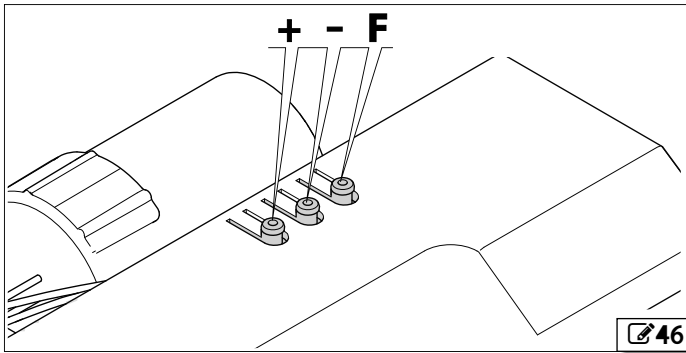


☞ 45

8.2 PROGRAMMIERUNG DER PLATINE



Die Programmierung darf nur mit angebrachter Kartenabdeckung durchgeführt werden.



■ Auf das Menü der Basis Programmierung zugreifen

- Wenn das Display den Status der Automation anzeigt, die Taste **F** drücken und gedrückt halten: Das Display zeigt die erste Funktion an: \square . Die Funktion wird angezeigt, solange die Taste **F** gedrückt wird.
- Die Taste **F** loslassen: Das Display zeigt den Wert der Funktion an.

■ Auf das Menü der Erweiterten Programmierung zugreifen

- Wenn das Display den Status der Automation anzeigt, die Taste **F** drücken und gedrückt halten, dann zusätzlich die Taste **+** drücken: Das Display zeigt die erste Funktion an: \square . Die Funktion wird angezeigt, solange die Taste **F** gedrückt wird.
- Die Tasten loslassen: Das Display zeigt den Wert der Funktion an.

■ Die Basis/Erweiterte Programmierung ändern

- Wenn das Display den Wert der Funktion anzeigt, die Taste **+** oder **-** drücken, um ihn zu bearbeiten.



Die Änderungen der Werte werden sofort ausgeführt und gespeichert.

- Um auf die nächste Funktion überzugehen, die Taste **F** drücken. Die Funktion wird angezeigt, solange die Taste **F** gedrückt wird.
- Um die Programmierung zu beenden, das Menü bis zur Funktion **SE** durchlaufen und die Taste loslassen. Das Display kehrt zum Status der Automation zurück.

DIE WERKSEINSTELLUNGEN WIEDERHERSTELLEN

Dieser Vorgang setzt alle Defaultwerte zurück.

1. Sicherstellen, dass der SAFE Eingang geschlossen ist (LED eingeschaltet), und dass das Display den Status der Automation anzeigt.
2. Die Tasten **+** und **-** gleichzeitig drücken und gedrückt halten, dann auch die Taste **F** mindestens 5 s lang drücken. Die Tasten können losgelassen werden, wenn das Display im Wechsel **E** und **S** anzeigt: Die Defaultwerte wurden zurückgesetzt.

8 Basisprogrammierung

BASIS-FUNKTION	Default
\square Funktionslogik:	EP
A Automatisch	EP Halbautomatisch „schrittweise“
AP Automatisch „schrittweise“	C Totmannschaltung
S Automatisch „Sicherheit“	b Halbautomatisch B
E Halbautomatisch	bC Gemischt (b bei Öffnung / C beim Schließen)
PA Pausenzeit (in den automatischen Logiken ausgeführt).	20
\square ... 4.1 Von 0 bis 59 Einstellung in 1 s -Schritten, danach in 10 s -Schritten	
Bsp.: 41 = 41 s ; 4.1 = 4 min und 10 s (Max Zeit)	
FO Elektronische Kraft des Getriebemotors	50
\square ... 50 (max)	
d Die Öffnungsrichtung des Tors wird definiert, indem 844 E R von der -3 Entriegelungsseite aus betrachtet wird.	-3
-3 Öffnung nach rechts	
E - Öffnung nach links	
SE Beenden der Programmierung und Anzeige des Status der Automation:	
\square geschlossen	\square 5 Failsafe Test fehlgeschlagen
\square 1 in Öffnungsphase	\square 6 in Schließphase
\square 2 blockiert	\square 7 in Umkehrphase
\square 3 geöffnet	\square 8 Fotozelleneingriff
\square 4 geöffnet in Pause	

9 Erweiterte Programmierung

ERWEITERTE FUNKTION	Default
b \square Maximalkraft bei Anlauf	4
4 aktiviert	
n \square nicht aktiviert	
Sr Verlangsamte Bewegung bei jeder Einschaltung/Wiederherstellung der Stromversorgung	n \square
4 aktiviert	
n \square nicht aktiviert	
br Endbremsung	05
\square nicht aktiviert	
\square 1 ... 20 Einstellung in 0,1 s -Schritten Bsp.: 20 = 2s (Max Zeit)	
FS Failsafe-Test an den Eingängen FSW CL und FSW OP	n \square
4 aktiviert	
n \square nicht aktiviert	
SA Failsafe-Test am SAFE Eingang	n \square
4 aktiviert	
n \square nicht aktiviert	
PF Vorblinken von 5 s am Ausgang LAMP	n \square
n \square nicht aktiviert	
\square P vor dem Öffnen aktiviert	
\square L vor dem Schließen aktiviert	
\square C vor dem Öffnen und Schließen aktiviert	
SP Konfiguration des W.L. Ausgangs	\square 0
\square Kontrollleuchte	
\square 1 ... 4.1 Aktivierungszeit der Beleuchtung. Von 0 bis 59 Einstellung in 1 s -Schritten, danach in 10 s -Schritten. Bsp.: 41 = 41 s ; 4.1 = 4 min und 10 s (Max Zeit)	
Vom Wert \square die Taste - drücken, um auszuwählen unter:	
E 1 Schließ-Elektroschloss	
E 2 Öffnungs- und Schließ-Elektroschloss	
E 3 Ampel eingeschaltet bei geöffneter Automation	
E 4 Ampel bei geschlossener Automation eingeschaltet	

ERWEITERTE FUNKTION	Default
<p>PH Wirkung der Fotozellen in Schließphase (FSW CL)</p> <p><input type="checkbox"/> Stillstand mit Umkehrung in Öffnungsphase bei Freigabe</p> <p><input type="checkbox"/> unmittelbare Umkehrung in Öffnungsphase</p>	<input type="checkbox"/>
<p>OP Wirkung der Fotozellen in Öffnungsphase (FSW OP)</p> <p><input type="checkbox"/> unmittelbare Umkehrung in Schließphase</p> <p><input type="checkbox"/> Stillstand mit Öffnung bei Freigabe</p>	<input type="checkbox"/>
<p>EE Sensibilität der Hinderniserkennung mittels Encoder</p> <p><input type="checkbox"/> Hinderniserkennung nicht aktiviert</p> <p><input type="checkbox"/> (höchste Sensibilität) ... <input type="checkbox"/> (geringste Sensibilität)</p>	<input type="checkbox"/>
<p>VP Verlangsamung vor dem Anschlag</p> <p><input type="checkbox"/> nicht aktiviert</p> <p><input type="checkbox"/> ... <input type="checkbox"/> Dauer der Verlangsamung in 0,1 s -Schritten (wenn der Encoder nicht aktiviert ist) oder in Schritten von 1 Motorumdrehung (wenn der Encoder aktiviert ist, ist die Einstellung genauer)</p>	<input type="checkbox"/>
<p>VA Verlangsamung nach dem Anschlag</p> <p><input type="checkbox"/> nicht aktiviert</p> <p><input type="checkbox"/> ... <input type="checkbox"/> Dauer der Verlangsamung in 0,1 s -Schritten (wenn der Encoder nicht aktiviert ist) oder in Schritten von 1 Motorumdrehung (wenn der Encoder aktiviert ist, ist die Einstellung genauer)</p>	<input type="checkbox"/>
<p>PO Teilöffnung (OPEN B)</p> <p>Stufe <input type="checkbox"/> ... <input type="checkbox"/></p>	<input type="checkbox"/>
<p>TO Time-out</p> <p><input type="checkbox"/> ... <input type="checkbox"/> Von 0 bis 59 Einstellung in 1 s -Schritten, danach in 10 s -Schritten</p> <p>Bsp.: <input type="checkbox"/> = 41 s ; <input type="checkbox"/> = 4 min und 10 s (Max Zeit)</p>	<input type="checkbox"/>
<p>AS Hinweis der Kundendienst-Anfrage</p> <p><input type="checkbox"/> aktiviert</p> <p><input type="checkbox"/> nicht aktiviert</p>	<input type="checkbox"/>
<p>NC Zykluszähler</p> <p><input type="checkbox"/> ... <input type="checkbox"/> (Tausend Zyklen)</p>	<input type="checkbox"/>
<p>SE Beenden der Programmierung und Anzeige des Status der Automation:</p> <p><input type="checkbox"/> geschlossen <input type="checkbox"/> Failsafe Test fehlgeschlagen</p> <p><input type="checkbox"/> in Öffnungsphase <input type="checkbox"/> in Schließphase</p> <p><input type="checkbox"/> blockiert <input type="checkbox"/> in Umkehrphase</p> <p><input type="checkbox"/> geöffnet <input type="checkbox"/> Fotozelleneingriff</p> <p><input type="checkbox"/> geöffnet in Pause</p>	

8.3 FUNKTIONSLOGIKEN

i In allen Logiken ist die STOP Steuerung vorrangig und blockiert den Betrieb der Automation. Die CLOSE Steuerung steuert die Schließung, wenn die Automation geöffnet ist bzw. steuert den Stillstand, wenn die Automation in Öffnungsphase ist.

■ A AUTOMATISCH

Die Logik erfordert die Verwendung ausschließlich der OPEN Steuerung.

OPEN wenn die Automation geschlossen ist, steuert es die Öffnung. Die Automation schließt automatisch nach der Pausenzeit.

OPEN Während der Pause wird die Pausenzeit aufgeladen.

OPEN wird während der Öffnungsphase ignoriert.

OPEN öffnet während der Schließung.

Die Fotozellen in Schließphase laden die Pausenzeit auf, wenn sie sich während der Pause einschalten.

■ AP AUTOMATISCH „SCHRITTWEISE“

Die Logik erfordert die Verwendung ausschließlich der OPEN Steuerung.

OPEN Falls die Automation geschlossen ist, steuert sie die Öffnung. Die Automation schließt automatisch nach der Pausenzeit.

OPEN Während der Pause blockiert sie und schließt beim nächsten OPEN.

OPEN Während der Öffnung blockiert sie und schließt beim nächsten OPEN.

OPEN öffnet während der Schließung.

Die Fotozellen in Schließphase laden die Pausenzeit auf, wenn sie sich während der Pause einschalten.

■ S AUTOMATISCH „SICHERHEIT“

Die Logik erfordert die Verwendung ausschließlich der OPEN Steuerung.

OPEN Falls die Automation geschlossen ist, steuert sie die Öffnung. Die Automation schließt automatisch nach der Pausenzeit.

OPEN Während der Pause, steuert sie die Schließung.

OPEN Während der Öffnung, steuert sie die Schließung.

OPEN öffnet während der Schließung.

Die Fotozellen in Schließphase, steuern die Schließung nach 5 s ab ihrer Freigabe, wenn sie sich während der Pause einschalten.

■ E HALBAUTOMATISCH

Die Logik erfordert die Verwendung ausschließlich der OPEN Steuerung.

OPEN Falls die Automation geschlossen ist, steuert sie die Öffnung.

OPEN Falls die Automation geöffnet ist, steuert sie die Schließung.

OPEN Während der Öffnung blockiert sie und schließt beim nächsten OPEN.

OPEN öffnet während der Schließung.

■ EP HALBAUTOMATISCH „SCHRITTWEISE“

Die Logik erfordert die Verwendung ausschließlich der OPEN Steuerung.

OPEN Falls die Automation geschlossen ist, steuert sie die Öffnung.

OPEN Falls die Automation geöffnet ist, steuert sie die Schließung.

OPEN Während der Öffnung oder Schließung blockiert sie und die nächste OPEN Steuerung kehrt die Bewegung um.

■ C TOTMANNSCHALTUNG

Diese Logik erfordert die Verwendung der gedrückt gehaltenen OPEN und CLOSE Steuerungen.

CLOSE wird durch den Anschluss an die OPEN B Klemme erhalten (die Teilöffnung ist nicht verfügbar). Die Aktivierung der Steuerungen muss beabsichtigt sein und die Automation muss in Sichtweite sein.

OPEN gedrückt halten steuert die Öffnung.

CLOSE gedrückt gehalten steuert die Schließung.

Der Eingriff der Fotozellen blockiert die Bewegung.

■ b HALBAUTOMATISCH b

Diese Logik erfordert die Verwendung der OPEN und CLOSE Steuerungen.

CLOSE wird durch den Anschluss an die OPEN B Klemme erhalten (die Teilöffnung ist nicht verfügbar).

OPEN Falls die Automation geschlossen ist, steuert sie die Öffnung.

CLOSE Falls die Automation geöffnet ist, steuert sie die Schließung.

CLOSE Während der Öffnung hat sie keine Wirkung.

OPEN öffnet während der Schließung.

Der Eingriff der Fotozellen blockiert die Bewegung.

■ bC Gemischt (b bei Öffnung / C beim Schließen)

Diese Logik erfordert die Verwendung der Impulssteuerung OPEN zum Öffnen und gehaltenen Steuerung CLOSE zum Schließen.

CLOSE wird durch den Anschluss an die OPEN B Klemme erhalten (die Teilöffnung ist nicht verfügbar). Die Aktivierung der Steuerung CLOSE muss beabsichtigt sein und die Automation muss in Sichtweite sein.

OPEN steuert die Öffnung.

CLOSE gedrückt gehalten steuert die Schließung.

CLOSE gehalten während der Öffnung hat sie keine Wirkung.

OPEN öffnet während der Schließung.

Der Eingriff der Fotozellen blockiert die Bewegung.

8.4 QUETSCHSCHUTZ EINSTELLUNG

Der Quetschschutz entsteht aus der Kombination aus Begrenzung der vom Getriebemotor ausgeübten statischen Kraft im Falle eines Aufpralls und der Bewegungsumkehrung in Folge einer Hinderniserkennung.


Ratschläge:


- Zu Beginn die elektronische Kraft auf den Höchstwert einstellen (Funktion F □ in der Basis Programmierung)
- Die statische Kraft auf einen Wert unter 150 N begrenzen
- Die Sensibilität der Hinderniserkennung sollte so eingestellt werden, dass falsche Erfassungen vermieden werden
- Gemäß der Richtlinie EN 12453 die ordnungsgemäße Einstellung des Quetschschutzes mithilfe eines Aufprallkraft-Testers überprüfen

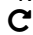

Gegebenenfalls die Einstellungen verfeinern. Falls notwendig den Wert der elektronischen Kraft verringern: Funktion F □ in der Basis Programmierung.

BEGRENZUNG DER STATISCHEN KRAFT

Die Begrenzung der statischen Kraft erhält man durch Einstellung der mechanischen Kupplung.

 Bei der Einstellung der Kupplung darf keine Stromversorgung anliegen.

 Bei Lieferung ist die Kupplung des 844 E R auf die höchste Schubkraft eingestellt.


1. Die Stromversorgung trennen und die Schutzabdeckung der Karte entfernen.
2. Die Kurbelwelle mit einem Schlüssel sperren und die Schraube der Kupplung mit einem Schraubenzieher einstellen (47):
 (+) im Uhrzeigersinn drehen, um die Kraft zu erhöhen
 (-) entgegen dem Uhrzeigersinn drehen, um die Kraft zu senken
3. Die Schutzabdeckung der Karte wieder montieren und die Stromversorgung wiederherstellen.

HINDERNISERKENNUNG

Über den Encoder bestimmt die elektronische Karte die Position und die Verstellgeschwindigkeit des Tors, und erfasst das Vorhandensein eines Hindernisses auf dem Lauf im Falle eines Aufpralls.


- Das Erkennen eines Hindernisses während der Öffnung oder Schließung führt zu einer 1-sekündigen Umkehrung der Bewegungsrichtung, danach wird die Automation gestoppt.

Die Sensibilität der Hinderniserkennung einstellen (eine zu hohe Sensibilität kann zu falschen Erfassungen führen): Funktion E □ in der Erweiterten Programmierung.

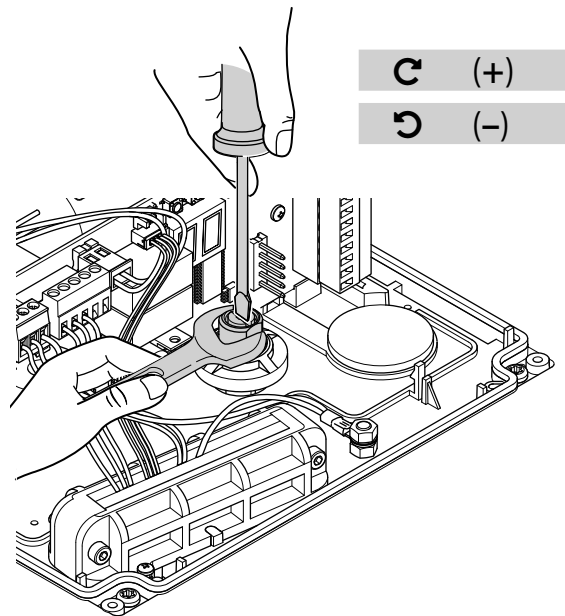
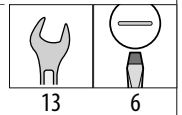
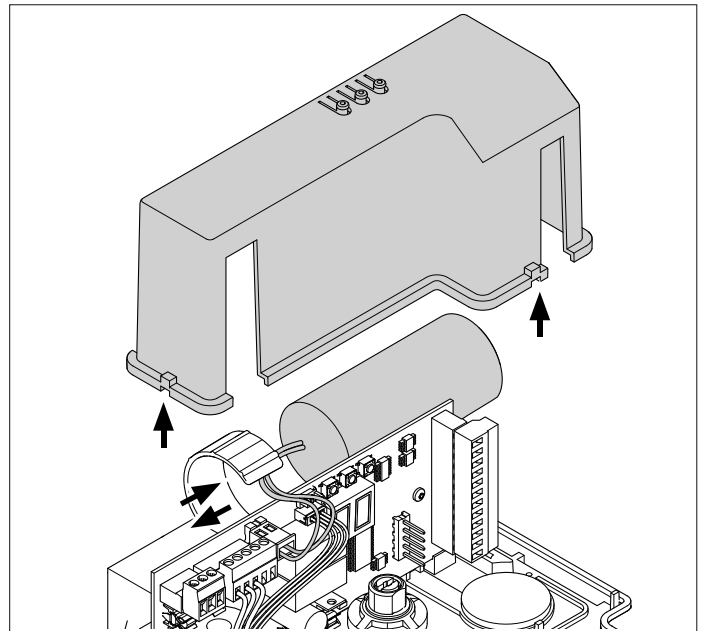
 Die Hinderniserkennung darf nicht ausgeschaltet werden.

FUNKTIONSPRÜFUNGEN

Gemäß der Richtlinie EN 12453 die ordnungsgemäße Einstellung mithilfe eines Aufprallkraft-Testers überprüfen.

 Wenn die Einhaltung der von der Richtlinie angegebenen Aufprallkraftgrenzen durch die Verlangsamung vor dem Anschlag erhalten wird, muss die Verlangsamte Bewegung bei jeder Einschaltung/Wiederherstellung der Stromversorgung aktiviert werden: Funktion S r in Erweiterter Programmierung.
 Mit S r = 3 bewegt sich das Tor nach jeder Einschaltung/Wiederherstellung der Stromversorgung mit verlangsamer Geschwindigkeit, bis eine Bewegung von einem Anschlag zum anderen abgeschlossen wird.

Für alle Nicht-EU Länder muss, in Abwesenheit einer entsprechenden nationalen Vorschrift, die Kraft unter 150 N statisch liegen.



 47

9. INBETRIEBNAHME

9.1 ABSCHLIESSENDE TÄTIGKEITEN

RISIKEN



PERSÖNLICHE SCHUTZAUSRÜSTUNG



1. Sicherstellen, dass die vom Tor erzeugten Kräfte, in den von der Vorschrift vorgeschriebenen Grenzen liegt. Ein Aufprallkraft-Tester gemäß der Norm EN 12453 verwenden. Für alle Nicht-EU Länder muss, in Abwesenheit einer entsprechenden nationalen Vorschrift, die Kraft unter 150 N statisch liegen. Falls notwendig, die Einstellungen des Quetschschutzes und der Sensibilität der Hinderniserkennung vornehmen.
2. Sicherstellen, dass die maximale Kraft der manuellen Bewegung des Tors in Wohnbereichen weniger als 225 N und in Industrie- oder Gewerbebereichen weniger als 260 N beträgt.
3. Mit geeigneten Schildern und Signalisierungen die Bereiche hervorheben, in denen trotz Anwendung aller Schutzmaßnahmen, dennoch Restrisiken bestehen.
4. An einer gut sichtbaren Stelle an der Tür das Schild „GEFAHR AUTOMATISCHE BETÄTIGUNG“ anbringen (nicht im Lieferumfang enthalten).
5. Das CE Zeichen am Tor anbringen.
6. Die EG-Konformitätserklärung der Maschine und das Anlagenregister ausfüllen.
7. Dem Eigentümer/Betreiber der Automation die EG-Erklärung, das Anlagenregister mit dem Wartungsplan und die Gebrauchsanleitung für die Automation übergeben.

10. ZUBEHÖR

RISIKEN



PERSÖNLICHE SCHUTZAUSRÜSTUNG



Vor dem Entfernen der Kartenabdeckung muss die Stromversorgung unterbrochen werden. Die Kartenabdeckung darf nur entfernt werden, um an den elektrischen Anschlüssen zu arbeiten. Die Stromversorgung erst wiederherstellen, nachdem die Abdeckung angebracht wurde.

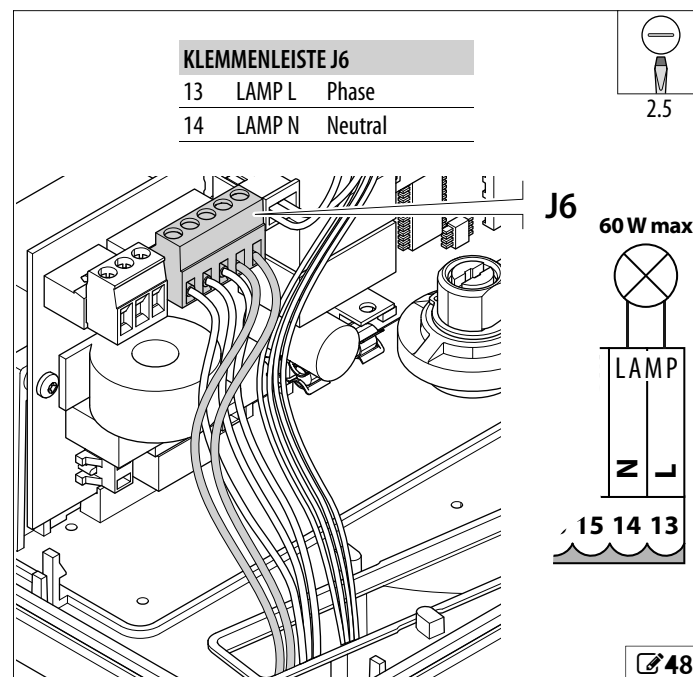
10.1 BLINKLAMPE

Die Blinklampe weist auf die Bewegung der Automation hin. Wenn das Vorblinken aktiviert ist, beginnt das Blinken 5 s vor der Bewegung.

Eine Blinklampe mit 230 V ~ und einer Leistung von max. 60 W verwenden.

1. Die Blinklampe an einer Stelle installieren, die sowohl von der Außen- als auch von der Innenseite des Installationsortes gut sichtbar ist.
2. An die LAMP Klemmen von J6 anschließen 48).
3. Das Vorblinken programmieren. Funktion PF in der Erweiterten Programmierung:

PF = no	kein Vorblinken
PF = oP	Vorblinken nur vor einer Öffnung
PF = CL	Vorblinken nur vor einer Schließung
PF = OC	Vorblinken vor jeglichem Vorgang



10.2 FOTOZELLEN

! Fotozellen sind Zusatzvorrichtungen, die die Wahrscheinlichkeit eines Kontakts mit dem sich in Bewegung befindenden Tor verringern sollen. Dennoch sind sie gemäß der Richtlinie EN 12978 keine Sicherheitsvorrichtungen.

i Fotozellen mit einem Relais NC Kontakt verwenden. Werden mehrere Fotozellen installiert, müssen diese in Reihe geschaltet werden. Wenn die Eingänge der Fotozellen nicht verwendet werden, müssen sie an die TX-FSW Klemme überbrückt werden:

- keine Fotozelle in Öffnungsphase, die Klemmen FSW OP und TX-FSW überbrücken
- keine Fotozelle in Schließphase, die Klemmen FSW CL und TX-FSW überbrücken

1. Die Fotozellen je nach Einsatz positionieren (☞49).

2. Den Betrieb der Automation als Antwort auf den Fotozelleneingriff programmieren:

Funktionen P_h , oP in der Erweiterten Programmierung.

3. Den FailSafe-Funktionstest aktivieren (optional):

$FS = 5$ in der Erweiterten Programmierung

Fotozellen in Öffnungsphase-FSW OP. Sie müssen so positioniert werden, dass die den Öffnungslauf überwachen können. Sie müssen wie in ☞50A (ein Paar) oder B (zwei Paare in Reihenschaltung) angeschlossen werden. Sie sind nur während der Öffnung aktiv.

Betrieb: Funktion oP in der Erweiterten Programmierung.

$oP = 5$ unmittelbare Umkehrung in Schließphase

$oP = n0$ Stillstand mit Öffnung bei Freigabe

Fotozellen in Schließphase-FSW CL. Sie müssen so positioniert werden, dass die den Durchgang während der Schließung überwachen können. Sie müssen wie in ☞50A (ein Paar) oder B (zwei Paare in Reihenschaltung) angeschlossen werden. Sie sind nur während der Schließung aktiv.

Betrieb: Funktion P_h in der Erweiterten Programmierung.

$P_h = 5$ Stillstand mit Umkehrung in Öffnungsphase bei Freigabe

$P_h = n0$ unmittelbare Umkehrung in Öffnungsphase

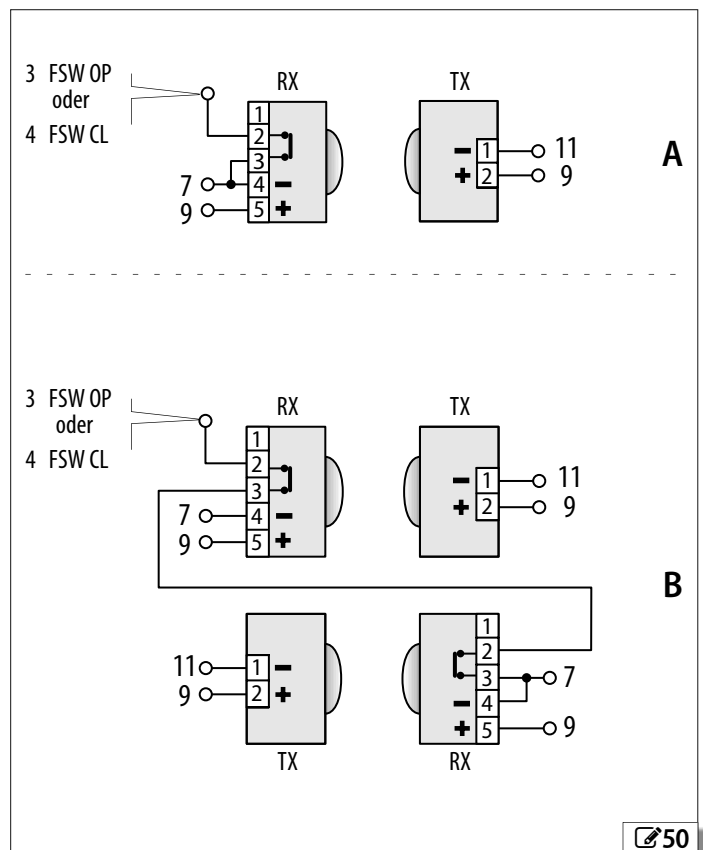
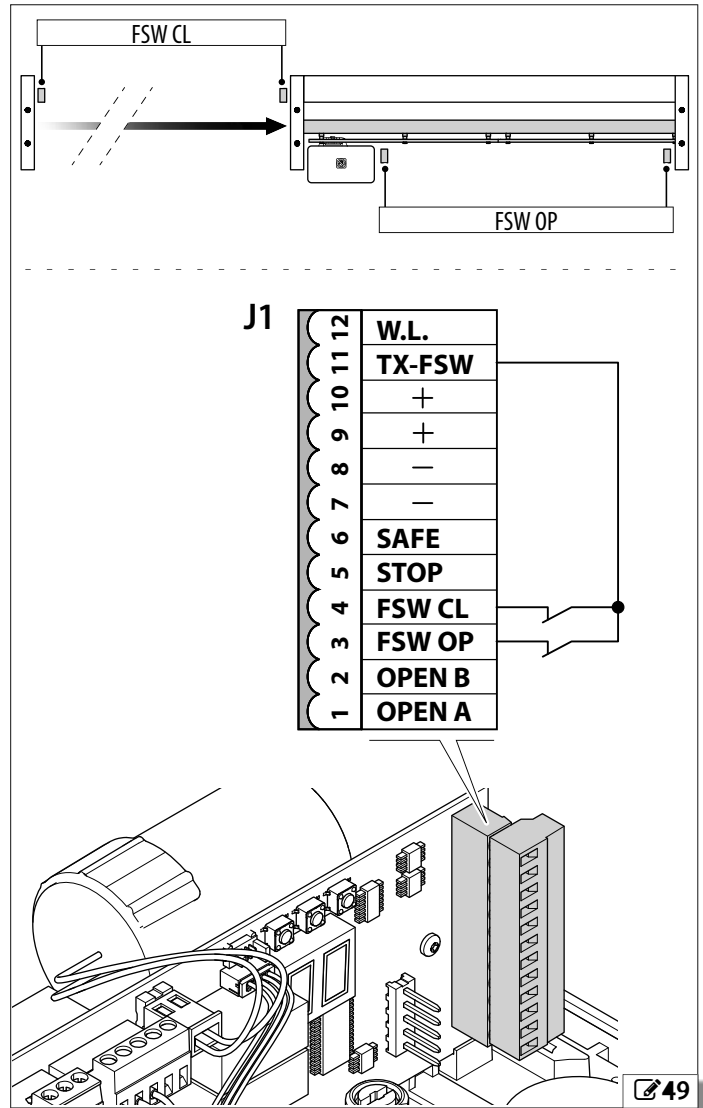
■ FailSafe-Funktionstest

Der Funktionstest wird vor jeder Bewegung ausgeführt und besteht darin, für einen Moment die Stromversorgung der Vorrichtungen zu unterbrechen und die Statusänderung des Eingangs zu überprüfen. Wenn der Test fehlschlägt, verhindert die Karte jegliche Bewegung (Status 05).

Zur Ausführung des Tests:

- Den Minuspol des Senders an die TX-FSW Klemme anschließen.
- Den FailSafe in der Erweiterten Programmierung aktivieren: $FS=5$

i Die maximale Absorption der Klemme 11 beträgt 100 mA.



10.3 SCHALTLEISTEN

i Schaltleisten mit einem Relais NC Kontakt verwenden. Werden mehrere Schaltleisten installiert, müssen diese in Reihe geschaltet werden. Wenn der SAFE Eingang nicht verwendet wird, muss er an die TX-FSW Klemme überbrückt werden.

1. Die Schaltleisten montieren und anschließen 51. Wenn CN 60 E verwendet wird, kann eine DIN-Schiene montiert werden, um die Steuereinheit zu befestigen 52.
 2. Den FailSafe-Funktionstest aktivieren (optional):
 $SA = 3$ in der Erweiterten Programmierung
- Betrieb: Der Eingriff der Schaltleisten führt zu einer 1-sekündigen Umkehrung der Bewegungsrichtung, dann wird die Automation gesperrt.

■ FailSafe-Funktionstest

Der Funktionstest wird vor jeder Bewegung ausgeführt und besteht darin, für einen Moment die Stromversorgung der Schaltleisten zu unterbrechen und die Statusänderung des Eingangs zu überprüfen. Wenn der Test fehlschlägt, verhindert die Karte jegliche Bewegung (Status $\square 5$).

Zur Ausführung des Tests:

- Den Minuspol der Vorrichtung an die TX-FSW Klemme anschließen.
- Den FailSafe in der Erweiterten Programmierung aktivieren: $SA = 3$

i Die maximale Absorption der Klemme 11 beträgt 100 mA.

10.4 KONTROLLEUCHE/LICHT MIT ZEITSCHALTER, AMPEL, ELEKTROSCHLOSS

i Nicht die Maximallast des Ausgangs W.L. überschreiten (24 V \equiv , 100 mA). Falls nötig, ein Relais und eine der Platine externe Versorgungsquelle verwenden.

Der Ausgang kann für verschiedene Funktionen programmiert werden.

1. Die Vorrichtung anschließen 53.
2. Den Ausgang programmieren: Funktion SP in der Erweiterten Programmierung.

Kontrollleuchte. $SP = 00$ programmieren, um den Fernhinweis des Status der Automation zu aktivieren:

Automation	Kontrollleuchte
geschlossen	ausgeschaltet
in Öffnungsphase	eingeschaltet
geöffnet	eingeschaltet
in Schließphase	blinkend

■ Beleuchtung. Die Einschaltdauer programmieren:

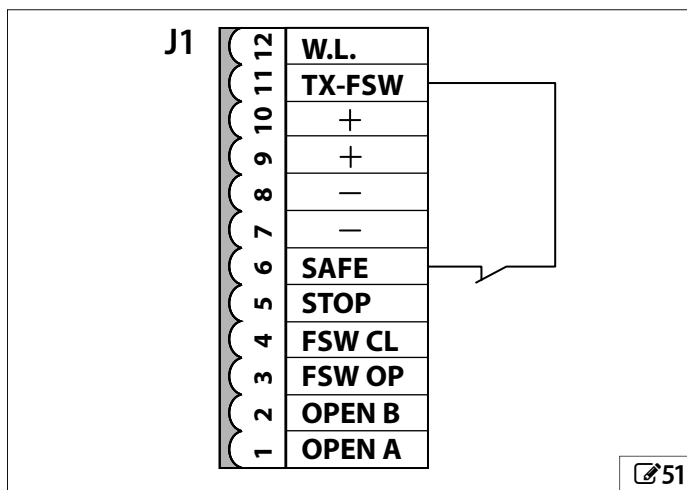
Die Zeit ist einstellbar zwischen 01 und 59 s, in 1s Schritten; dann zwischen $1,0$ und $4,1$ Minuten in 10s Schritten.
 $SP = 01 \dots 4,1$ (4 min und 10 s - maximale Dauer)

■ Elektroschloss. Die Aktivierung des Elektroschlusses programmieren:

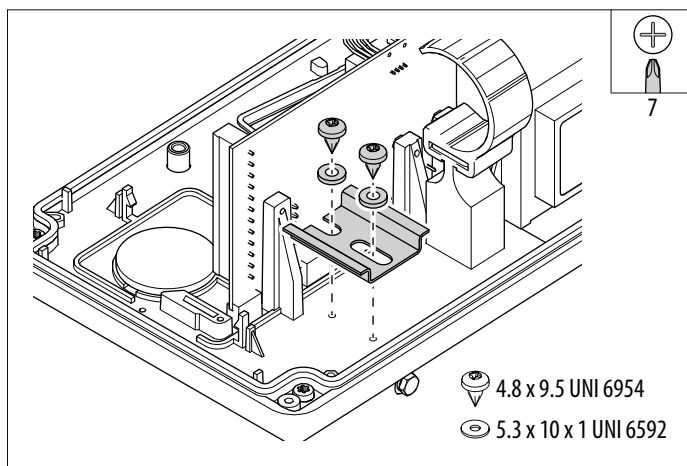
$SP = E1$ vor der Öffnung
 $SP = E2$ vor der Öffnung und Schließung

■ Ampel. Den Betrieb programmieren:

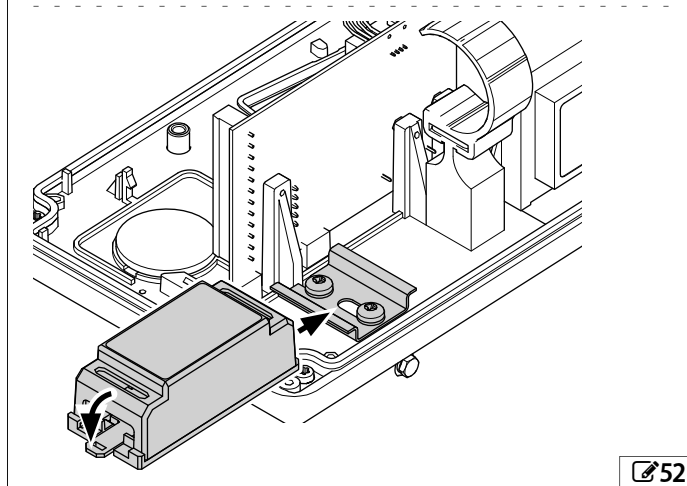
$SP = E3$ Die Ampel ist bei geöffneter Automation und geöffneter Automation in Pause eingeschaltet; sie schaltet sich 3 s vor Beginn der Schließung aus (während dieser Zeit erfolgt das Vorblinken auf dem LAMP Ausgang).
 $SP = E4$ Ampel nur bei geschlossener Automation eingeschaltet



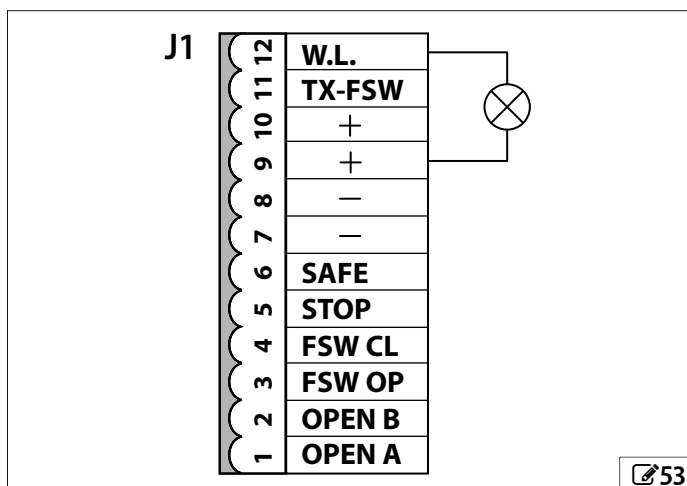
51



7



52



53

Übersetzung der Original-Anleitung

DEUTSCH

11. DIAGNOSTIK

11.1 STATUS DER ANSCHLÜSSE

Das Tor auf halben Lauf bringen, die Stromversorgung einschalten und die LEDs auf der Karte überprüfen (☒ 10): Die LEDs müssen den fett gedruckten Status entsprechen. Anderenfalls müssen die Anschlüsse überprüft werden.

11.2 STATUS DER AUTOMATION

Wenn die Karte nicht in Programmierung ist, zeigt das Display 2 Ziffern an, die den Status der Automation anzeigen (☒ 11).

11.3 HINWEIS DER KUNDENDIENST-ANFRAGE

Der Hinweis, sofern in der Erweiterten Programmierung aktiviert, aktiviert sich bei Ablauf des Zählers der ordnungsgemäßen Wartung. Der Hinweis besteht aus einem 2-sekündigem Vorblinken der Blinklampe bei jedem Vorgang.

1. Den Hinweis in der Erweiterten Programmierung aktivieren: Funktion $AS=4$
2. Den Zykluszähler in der Erweiterten Programmierung einstellen: Funktion OC .
 - Der Zähler zählt in Tausenderschritten und sinkt alle 1000 ausgeführten Betriebszyklen, wobei es die Tausend verbleibenden anzeigt

☒ 10 LED auf der Karte

i Die Zustände der LEDs mit versorgter Karte, Tor auf halbem Lauf und keine aktive angeschlossene Vorrichtung sind **fettgedruckt**.

LED		●	○
FC1	Anschlag 1	nicht belegt	belegt
FC2	Anschlag 2	nicht belegt	belegt
OPEN B	Steuerung zur teilweisen Öffnung	aktiv	nicht aktiv
OPEN A	Steuerung zur vollständigen Öffnung	aktiv	nicht aktiv
FSW OP	Öffnungsfotozellen	nicht belegt	belegt
FSW CL	Schließfotozellen	nicht belegt	belegt
STOP	Stop	nicht aktiv	aktiv
SAFE	Schaltleisten	nicht aktiv	aktiv
ENCODER	* Blinkt während der Bewegung		

○ ausgeschaltet (offener Kontakt) ● eingeschaltet (geschlossener Kontakt) * blinkend

☒ 11 Status der Automation

Display	
00	Geschlossen
01	In Öffnungsphase
02	Blockiert
03	Geöffnet
04	Geöffnet in Pause
05	Failsafe-Test fehlgeschlagen
06	In Schließphase
07	In Umkehrphase
08	Fotozelleneingriff

12. WARTUNG

RISIKEN



PERSÖNLICHE SCHUTZAUSRÜSTUNG



⚡ Vor Beginn eines Wartungsvorgangs immer die Netzstromzufuhr trennen. Ist der Trennschalter verdeckt, ist ein Schild „ACHTUNG - Wartungsarbeiten“ anzubringen. Die Stromversorgung wiederherstellen, sobald die Wartung beendet wurde und der Bereich wieder aufgeräumt ist.

! Die Wartung ist Aufgabe des Installateurs/Wartungstechnikers. Alle Anweisungen und Sicherheitsempfehlungen befolgen, die in diesem Handbuch angeführt sind. Den Arbeitsbereich abgrenzen und den Zutritt/Durchgang untersagen. Der Ort, an dem die Arbeiten ausgeführt werden, darf beim Verlassen nicht unbewacht bleiben. Der Arbeitsbereich muss ordentlich sein und am Ende der Wartung aufgeräumt werden. Vor Beginn der Tätigkeiten warten, bis die für Überhitzung anfälligen Komponenten abgekühlt sind. Original-Komponenten nicht abändern. FAAC S.p.A. lehnt jede Haftung für Schäden ab, die auf abgeänderte oder manipulierte Komponenten rückführbar sind.

i Die Garantie verfällt, falls Komponenten verändert werden. Für den Austausch von Komponenten dürfen nur Originalersatzteile von FAAC verwendet werden.

12.1 ORDENTLICHE WARTUNG

In der Tabelle **12** sind – lediglich als Beispiel und nicht als nicht erschöpfend anzusehende Leitlinien – die regelmäßig durchzuführenden Arbeiten angeführt, um die Leistungsfähigkeit und Sicherheit der Automation aufrechtzuerhalten. Der Installateur/Hersteller der Maschine ist dafür verantwortlich, den Wartungsplan für die Automation zu definieren, indem er die Liste ergänzt oder die Wartungsintervalle abhängig von den Eigenschaften der Maschine ändert.

12 Routinewartung

Tätigkeiten	Häufigkeit
Bauliche Strukturen	
Fundament, bauliche Strukturen und an die Automation angrenzende Gebäude-/Zaunteile auf Beschädigungen, Risse, Brüche, Absenkungen überprüfen.	12
Einzugsbereich des Tors auf Hindernisse, Gegenstände/Ablagerungen, welche die Sicherheitsabstände verringern, überprüfen.	12
Umzäunung auf Lücken, allfällige Schutzgitter im Überlappungsbereich mit dem beweglichen Torflügel auf Schäden überprüfen.	12
Sicherstellen, dass keine gefährlichen Einhakstellen oder Auskragungen vorhanden sind.	12
Tor	
Tor überprüfen: keine Schäden, keine Verformungen, kein Rost usw.	12
Torflügel überprüfen: Es dürfen keine Lücken vorhanden sein, allfällige Sicherheitsgitter dürfen nicht beschädigt sein.	12
Überprüfung der Schrauben und Bolzen auf ordnungsgemäße Befestigung.	12
Gleitführung auf Verschleiß und Geradheit überprüfen.	12
Lager auf guten Zustand und Reibungsfreiheit überprüfen.	12
Mechanische Anschläge auf ordnungsgemäße Befestigung und Stabilität überprüfen. Die Überprüfung ist auf beiden Seiten durchzuführen, indem Stöße simuliert werden, zu denen es während des Betriebs kommen könnte.	12
Überprüfen der Räder auf korrekte Befestigung, Beschädigungen, Verformungen, Verschleiß und Rost.	12
Überprüfen der Zahnstange auf Geradlinigkeit, Verschleiß, korrekten Abstand vom Ritzel über die gesamte Länge und korrekte Befestigung am Tor.	12
Bei einem Tor mit Kragarmen sind die Stabilität des Führungssystems des freitragenden Torflügels und das allfällige Gegengewicht zu überprüfen.	12
Überprüfen der Halteschiene und der Kippenschutz-Säule auf ordnungsgemäße Befestigung und Beschädigungen.	12
Generalreinigung des Einzugsbereichs der Tür.	12
Getriebemotor	
Überprüfen auf Beschädigungen und ordnungsgemäße Befestigung.	12
Überprüfen der ordnungsgemäßen Befestigung des Ritzels auf der Welle.	12
Überprüfen des Handschutzes, um das Ritzel auf Vorhandensein und Beschädigungen.	12
Unumkehrbarkeit überprüfen.	12
Überprüfen auf Ölleckagen.	12
Überprüfung auf Unversehrtheit der Kabel, Kabelverschraubungen und Verteilerkasten.	12
Elektronische Geräte	
Überprüfung auf Unversehrtheit der Strom- und Anschlusskabel, Kabelverschraubungen und Verteilerkasten.	12
Stecker und Verkabelungen auf Beschädigungen überprüfen.	12
Elektronische Bauteile auf Spuren von Überhitzung, Verbrennungen usw. überprüfen.	12
Masseverbindungen auf Beschädigungen überprüfen.	12
Leitungsschutzschalter und Differentialschalter auf ordnungsgemäße Funktion überprüfen.	12
Endschalter auf Beschädigungen und ordnungsgemäße Befestigung überprüfen	12
Steuergeräte	
Installierte Geräte und Funksteuerungen auf Beschädigungen und ordnungsgemäße Funktion überprüfen.	12
Schaltleisten	
Auf Beschädigungen, Befestigung und ordnungsgemäße Funktion überprüfen.	6

Verformbare Leisten	
Auf Beschädigungen und Befestigung überprüfen.	12
Fotozellen	
Auf Beschädigungen, Befestigung und ordnungsgemäße Funktion überprüfen.	6
Halterungen auf korrekte Befestigung, Beschädigungen, Verformungen usw. überprüfen.	6
Blinklampe	
Auf Beschädigungen, Befestigung und ordnungsgemäße Funktion überprüfen.	12
Elektroschlösser	
Auf Beschädigungen, Befestigung und ordnungsgemäße Funktion überprüfen.	12
Verbindungssitze reinigen.	12
Zugriffskontrolle	
Überprüfen der ordnungsgemäßen Toröffnung nur mit zugelassener Benutzeridentifikation.	12
Vollautomation	
Überprüfen des einwandfreien Betriebs der Automation nach der eingestellten Logik unter Verwendung verschiedener Steuervorrichtungen.	12
Überprüfen der einwandfreien, flüssigen und regelmäßigen Bewegung des Tors ohne ungewöhnliche Geräusche.	12
Überprüfen auf richtige Geschwindigkeit beim Öffnen und Schließen, auf Einhaltung von Verlangsamungen und der vorgesehenen Stopp-Positionen.	12
Überprüfen der korrekten Funktionsweise der manuellen Entriegelung: Bei betätigter Entriegelung darf es nur möglich sein, das Tor von Hand zu bewegen und nicht elektrisch.	6
Überprüfen, ob die Klappen der Schlösser vorhanden sind.	
Sicherstellen, dass die maximale Kraft der manuellen Bewegung des Tors in Wohnbereichen weniger als 225 N und in Industrie- oder Gewerbebereichen weniger als 260 N beträgt.	6
Überprüfen der korrekten Funktionsweise der Schaltleisten beim Erkennen von Hindernissen.	6
Überprüfen der korrekten Funktionsweise des Encoders beim Erkennen von Hindernissen.	6
Überprüfen der korrekten Funktionsweise jedes Fotozellenpaares.	6
Überprüfen, dass zwischen den Fotozellenpaaren keine optischen Interferenzen/Lichtinterferenzen bestehen.	6
Überprüfen der Schließkraft (gemäß EN 12453).	6
Überprüfen aller erforderlichen Hinweisschilder (Restrisiken, ausschließliche Verwendung usw.) auf Vorhandensein, Integrität und Lesbarkeit.	12
Überprüfen der CE-Kennzeichnung der Tür und des Hinweisschildes GEFAHR AUTOMATISCHE BETÄTIGUNG auf Vorhandensein, Integrität und Lesbarkeit.	12

13. GEBRAUCHSANLEITUNG

Es liegt im Verantwortungsbereich des Installateurs/Herstellers der Maschine die Gebrauchsanweisungen der Automation unter Beachtung der Maschinenrichtlinie zu verfassen und dabei alle Informationen und Hinweise anzugeben, die im Rahmen der Automationseigenschaften nötig sind.

Nachstehend sind zum Beispiel, aber ohne hierauf beschränkt zu sein, die Leitlinien angeführt, die dem Installateur bei der Erstellung der Gebrauchsanweisungen von Nutzen sind.

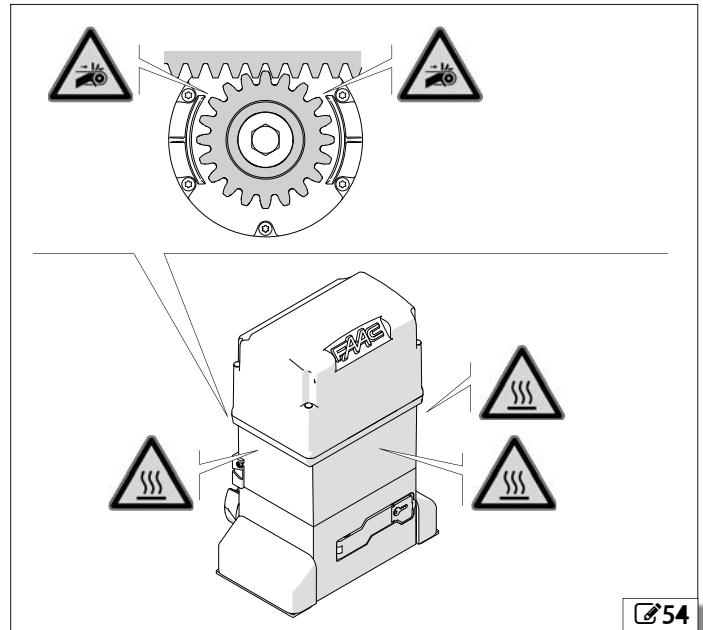


Der Installateur hat dem Eigentümer/Leiter der Automation die EG-Erklärung, das Anlagenregister nebst Wartungsplan und die Gebrauchsanweisungen der Automation zu übergeben.

Der Installateur muss den Eigentümer/Leiter über die eventuell vorliegenden Restrisiken, den vorgesehenen Gebrauch und die Art und Weise informieren, auf die die Maschine nicht zum Einsatz kommen darf.

Der Eigentümer ist für den Zustand der Automation verantwortlich und muss:

- alle vom Installateur/Wartungstechniker erhaltenen Gebrauchsanweisungen und Sicherheitsempfehlungen befolgen
- die Gebrauchsanweisungen aufbewahren
- den Wartungsplan ausführen lassen
- das Anlagenregister aufbewahren, das vom Wartungstechniker am Ende des Wartungseingriff auszufüllen ist



13.1 EMPFEHLUNGEN FÜR DIE SICHERHEIT

Die mit FAAC-Getriebemotoren der Serie 844 E R ausgeführten Anlagen sind für den Fahrzeug- und/oder Personenverkehr bestimmt.

Der Benutzer muss in guter körperlicher und geistiger Verfassung und sich der Gefahren bewusst sein, die bei Verwendung des Produkts entstehen können.



- Während des Betriebs darf der Einzugsbereich der Automation nicht befahren bzw. betreten werden.
- Die Automation darf nicht verwendet werden, wenn sich Personen, Tiere oder Gegenstände in ihrem Einzugsbereich befinden.
- Kinder aus dem Einzugsbereich der Automation fernhalten und nicht dort spielen lassen.
- Die Bewegung der Automation darf nicht willkürlich behindert werden.
- Nicht auf den Torflügel klettern, sich daran festhalten oder sich mitziehen lassen. Nicht auf den Getriebemotor klettern oder auf ihm sitzen.
- Die Verwendung der Bediengeräte darf niemandem erlaubt werden, der nicht ausdrücklich autorisiert und unterwiesen ist.
- Kindern oder Personen mit eingeschränkten körperlichen oder geistigen Fähigkeiten darf die Verwendung der Bediengeräte nur unter Aufsicht eines Erwachsenen, der für ihre Sicherheit haftet, erlaubt werden.
- Die Automation darf nicht verwendet werden, wenn die ortsfesten und/oder mobilen Schutzvorrichtungen manipuliert oder entfernt wurden.
- Die Automation darf nicht verwendet werden, wenn Störungen/Manipulationen vorliegen, welche die Sicherheit beeinträchtigen könnten.
- Die Automation darf keinen aggressiven chemischen Arbeitsstoffen oder Umwelteinwirkungen ausgesetzt werden. Der Getriebemotor darf keinen direkten Wasserstrahlen jeglicher Art und Stärke ausgesetzt werden.
- Die Automation darf keinen brennbaren Gasen oder Dämpfen ausgesetzt werden.
- An den Bauteilen der Automation dürfen keinerlei Eingriffe vorgenommen werden.



Während des Betriebs besteht Einklemmgefahr für Finger und Hände im Bereich zwischen Zahnstange, Ritzel und Gehäuse.



Unter besonderen Umständen, nach einem längeren Dauerbetrieb, kann der Körper des Getriebemotors hohe Temperaturen erreichen. Jeglichen Kontakt vermeiden

13.2 NOTBETRIEB

Auch gelegentlich auftretende Witterungseinflüsse wie Eis, Schnee und starker Wind, könnten den einwandfreien Betrieb der Automation bzw. die Unversehrtheit der Komponenten beeinträchtigen und eine potentielle Gefahrenquelle darstellen.

Bei jedem Defekt, Notfall oder Störung, die Stromversorgung der Automation unterbrechen. Wenn die Bedingungen für eine manuelle Bewegung des Tors in Sicherheit vorliegen, den **HANDBETRIEB** verwenden, ansonsten die Automation bis zur Wiederherstellung/Reparatur außer Betrieb lassen.

Im Fall von Störungen, darf die Wiederherstellung/Reparatur der Automation ausschließlich vom Installateur/Wartungstechniker durchgeführt werden.

13.3 HANDBETRIEB

Um das Tor manuell zu betätigen, muss der Getriebemotor mithilfe des mitgelieferten Schlüssels entriegelt werden.

! Bevor der Getriebemotor entriegelt wird, muss die Stromversorgung unterbrochen werden.

Bei manueller Betätigung muss das Tor während der gesamten Bewegung langsam begleitet werden. Das Tor nicht frei laufen lassen.

Den Getriebemotor nicht entriegelt lassen: Nachdem das Tor von Hand betätigt wurde, muss die normale Funktionsweise wieder eingestellt werden.

DEN GETRIEBEMOTOR ENTSPERREN

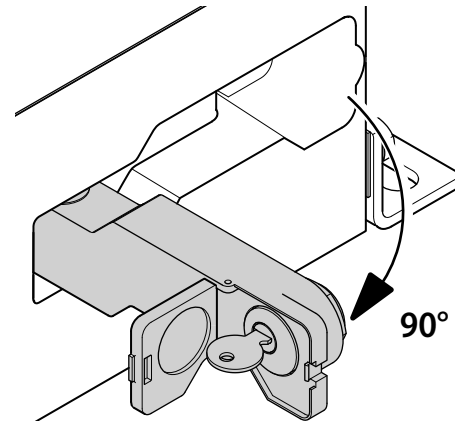
1. Den Deckel des Schlosses öffnen.
2. Den Schlüssel einführen und um 90° im Uhrzeigersinn drehen.
3. Den Entriegelungshebel auf 90° öffnen (🔧56).

DEN BETRIEB WIEDERHERSTELLEN

1. Den Entriegelungshebel schließen. Den Schlüssel in die senkrechte Position bringen und ihn herausziehen (🔧56).
2. Den Deckel des Schlosses schließen.
3. Zur Überprüfung des mechanischen Eingreifens das Tor von Hand bewegen.

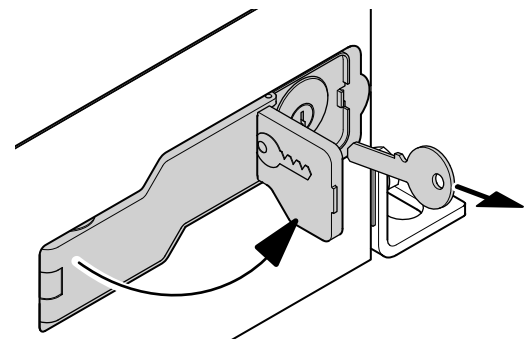
! Bevor die Stromversorgung wiederhergestellt und die Automation betätigt wird, überprüfen, dass sich das Tor in der Öffnungs- oder Schließanschlagsposition befindet (der entsprechende Endschalter muss belegt sein).

Den Getriebemotor entsperren



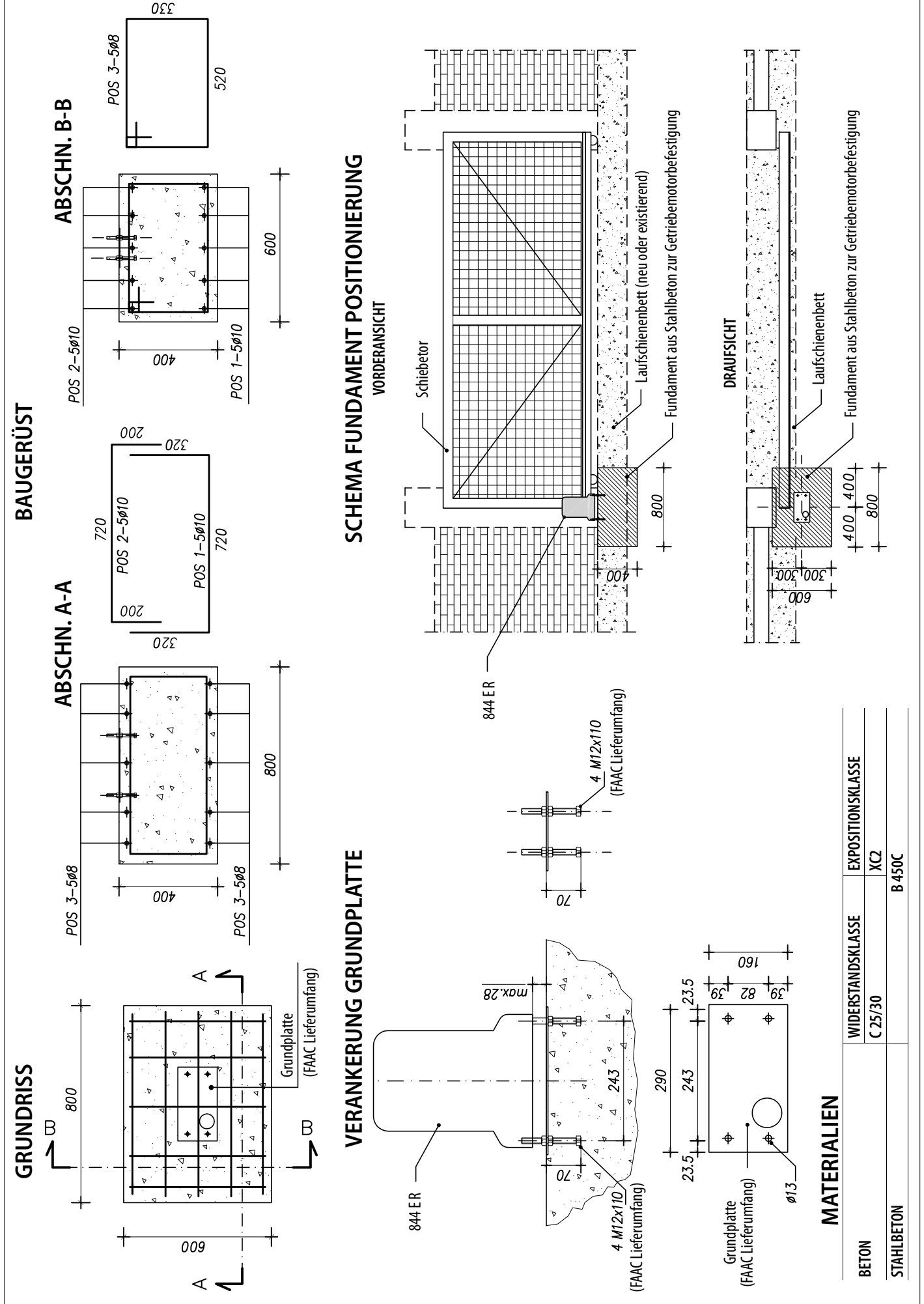
🔧55

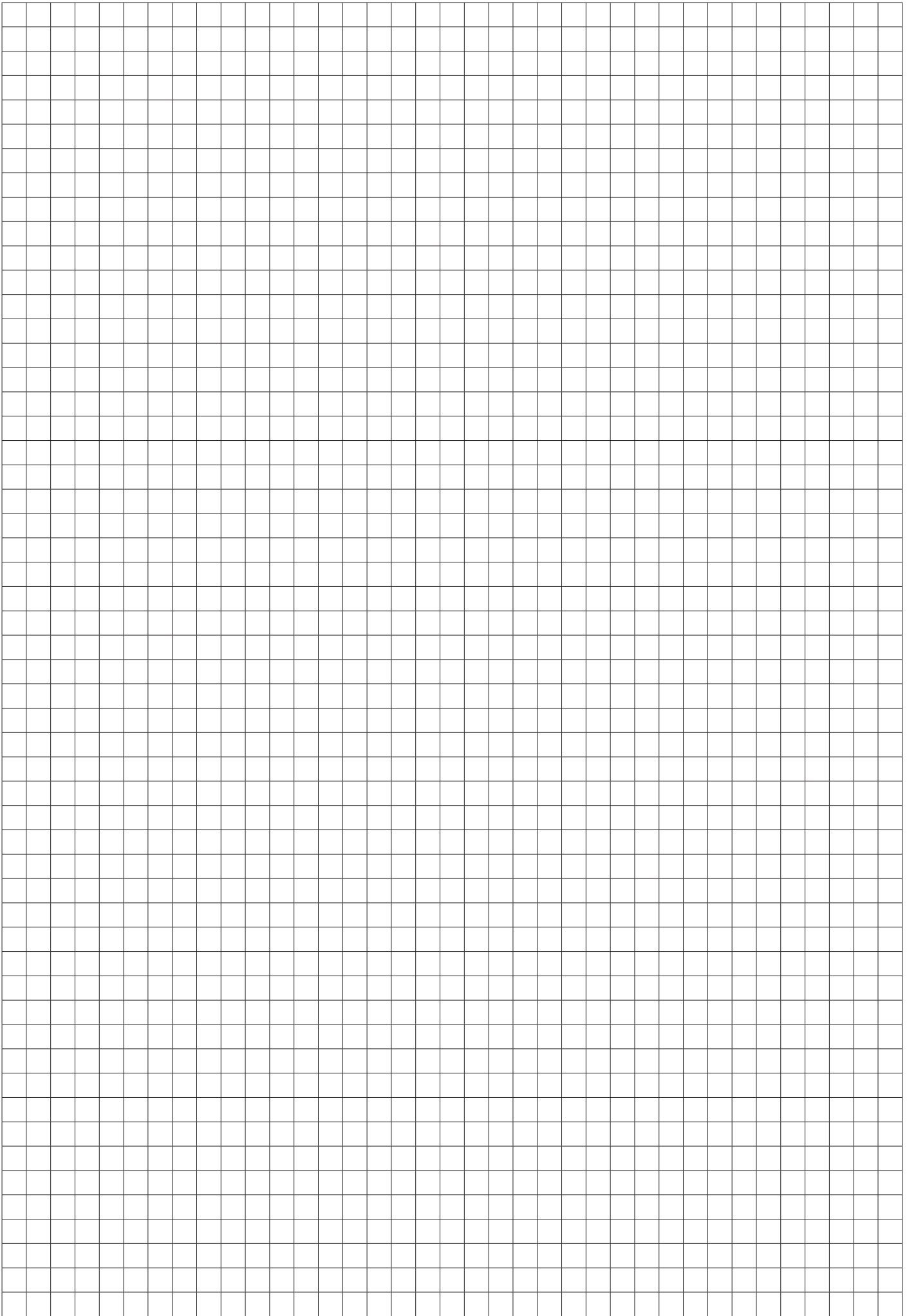
Den Betrieb wiederherstellen

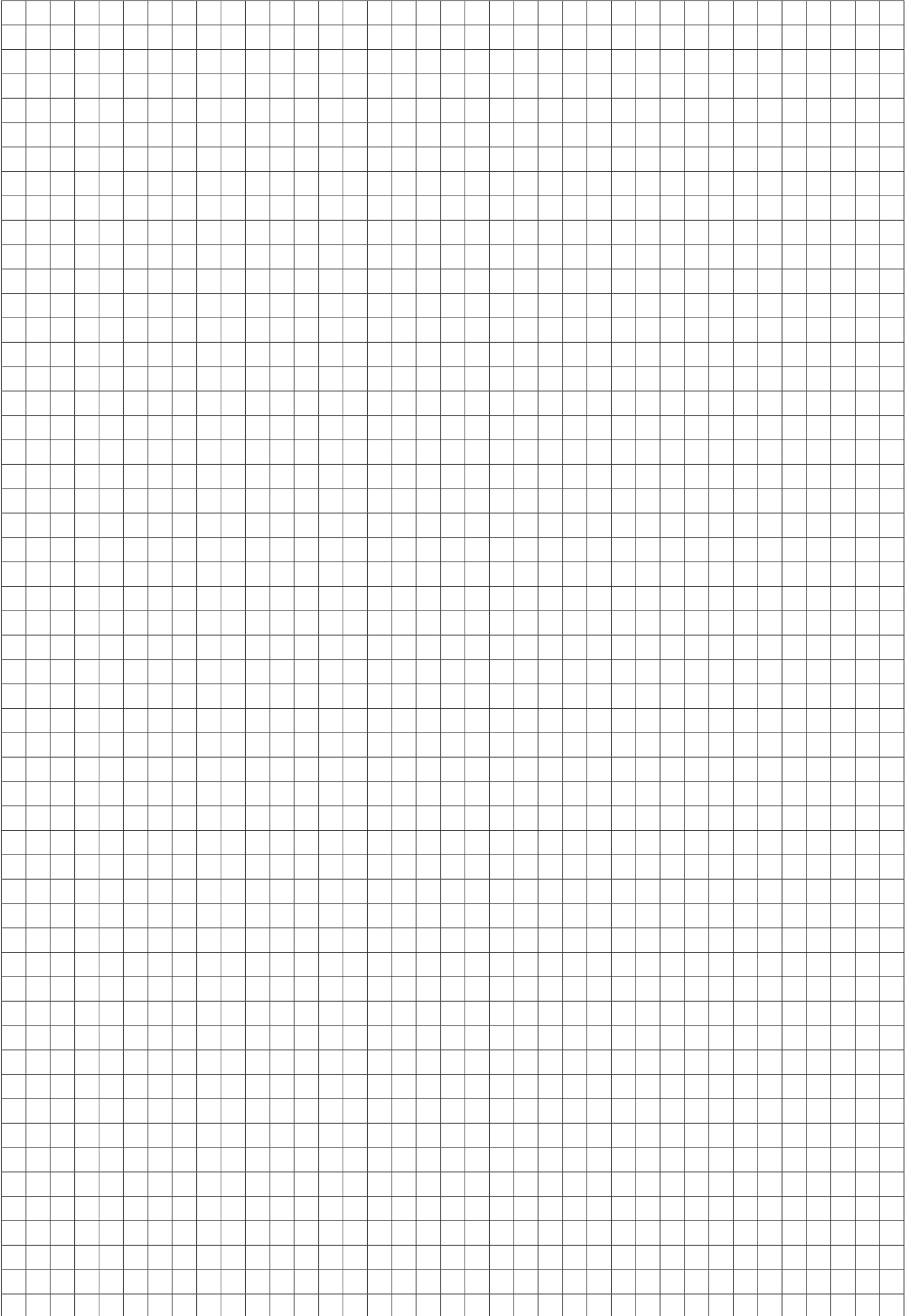


🔧56

1 Fundament für Tore mit einem Höchstgewicht und -länge









FAAC S.p.A. Soc. Unipersonale
Via Calari, 10 - 40069 Zola Predosa BOLOGNA - ITALY
Tel. +39 051 61724 - Fax +39 051 09 57 820
www.faac.it - www.faacgroup.com