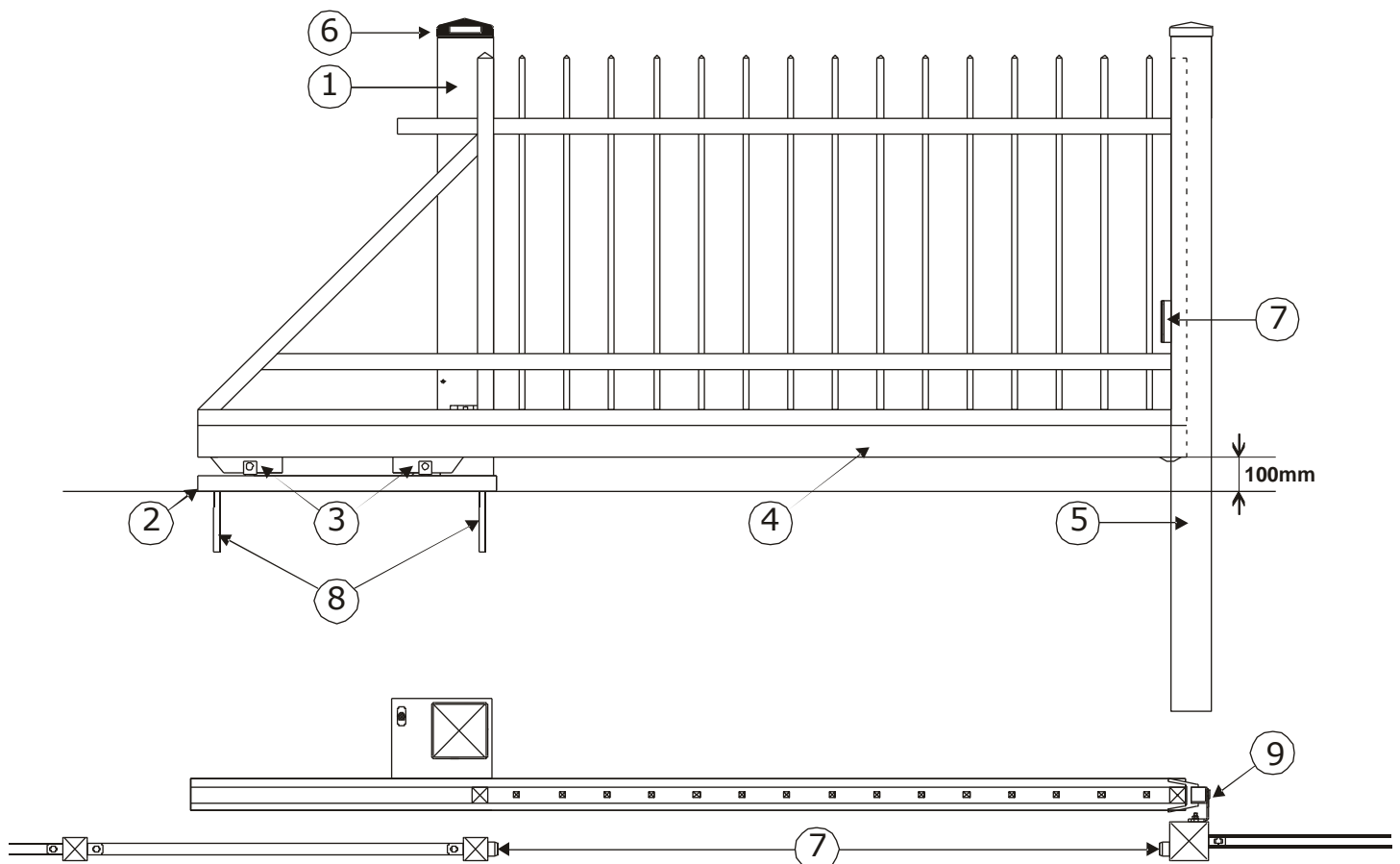


MONTAGESCHRITTE:

- 1. SCHRITT - ERSTELLUNG DES FUNDAMENTBLOCKS**
- 2. SCHRITT - POSITIONIERUNG UND BEFESTIGUNG DER GEWINDESTANGEN**
- 3. SCHRITT - AUFSETZEN UND AUSRICHTUNG DES TORES AUF DEM FUNDAMENT**
- 4. SCHRITT - ERSTE INBETRIEBNAHME (NUR TORE MIT ANTRIEB)**

BESTANDTEILE DES SCHIEBETORES:

1. Führungspfosten
 2. Schiene des Führungspfostens
 3. Rollenböcke
 4. Torflügel
 5. Endpfosten
 6. LED-Leuchte / Warnleuchte
 7. Lichtschranken-Set (nur Tore mit Antrieb)
 8. Gewindestangen-Set + Verbundmörtel
 9. Auflaufschuh und Gabel (Variante 1)
- Schlüssel zur Entkopplung des Antriebs (Detail B)



1. SCHRITT ERSTELLUNG DES FUNDAMENTBLOCKS

Um das Schiebetor korrekt auf dem Fundamentblock aufsetzen zu können, ist es wichtig eine flache und gerade Oberfläche zu schaffen.

Die Tiefe des Fundamentblocks sollte mindestens 800 mm betragen und die Breite 450 mm.

Die Länge des Fundamentblocks ist abhängig von der Lichten Weite des Schiebetores.

Das Niveau des Fundamentblocks soll 25 mm unter dem Niveau der Einfahrt liegen.

TAB.1a DIE LÄNGE DES FUNDAMENTBLOCKS (VERTIKALE SYSTEME, INDUSTRIETORE SPECIAL)

| DIE LICHTWEITE DES TORES | DIE LÄNGE DER SCHIENE DES PFOSTENS | DIE LÄNGE DES FUNDAMENTBLOCKS | DER ABSTAND DER GEWINDESTANGEN B-C |
|--------------------------|------------------------------------|-------------------------------|------------------------------------|
| L_b [mm] | L_{tk} [mm] | L_p [mm] | L_s [mm] |
| 3000 - 3500 | 1300 | 1420 | 1220 |
| 3501 - 4000 | 1400 | 1520 | 1320 |
| 4001 - 4500 | 1500 | 1620 | 1420 |
| 4501 - 5000 | 1600 | 1720 | 1520 |
| 5001 - 5500 | 1700 | 1820 | 1620 |
| 5501 - 6000 | 1800 | 1920 | 1720 |

TAB.1b DIE LÄNGE DES FUNDAMENTBLOCKS (HORIZONTALE UND MODULARE ZAUNSYSTEME)

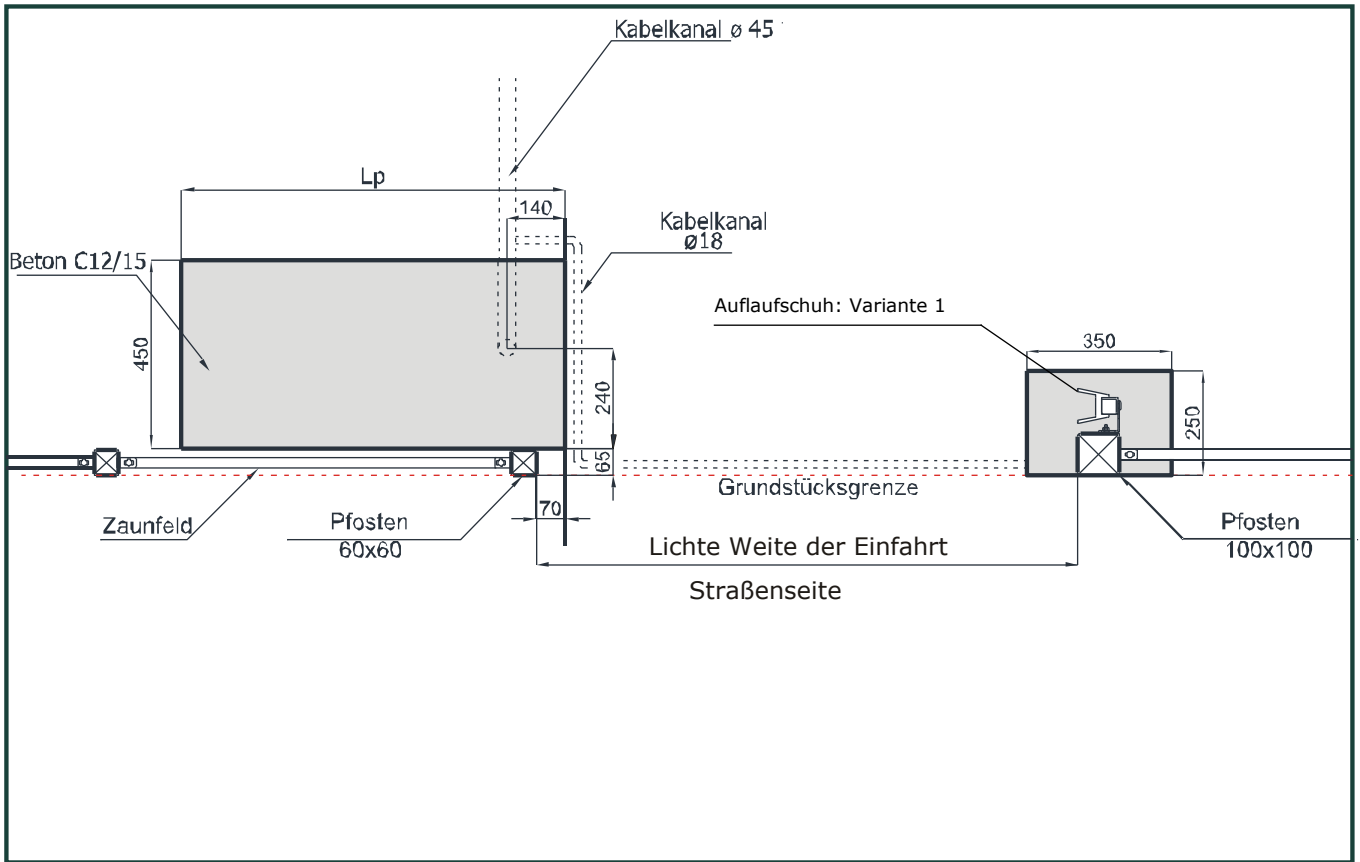
| DIE LICHTWEITE DES TORES | DIE LÄNGE DER SCHIENE DES PFOSTENS | DIE LÄNGE DES FUNDAMENTBLOCKS | DER ABSTAND DER GEWINDESTANGEN B-C |
|--------------------------|------------------------------------|-------------------------------|------------------------------------|
| L_b [mm] | L_{tk} [mm] | L_p [mm] | L_s [mm] |
| 3000 - 3500 | 1600 | 1720 | 1520 |
| 3501 - 4000 | 1700 | 1820 | 1620 |
| 4001 - 4500 | 1800 | 1920 | 1720 |
| 4501 - 5000 | 1900 | 2020 | 1820 |
| 5001 - 5500 | 2000 | 2120 | 1920 |
| 5501 - 6000 | wird individuell festgelegt | | |

Nach der Erstellung des Fundamentblocks berechnen Sie die Entfernung des Endpfostens und betonieren gemäß der Zeichnung Nr.1.

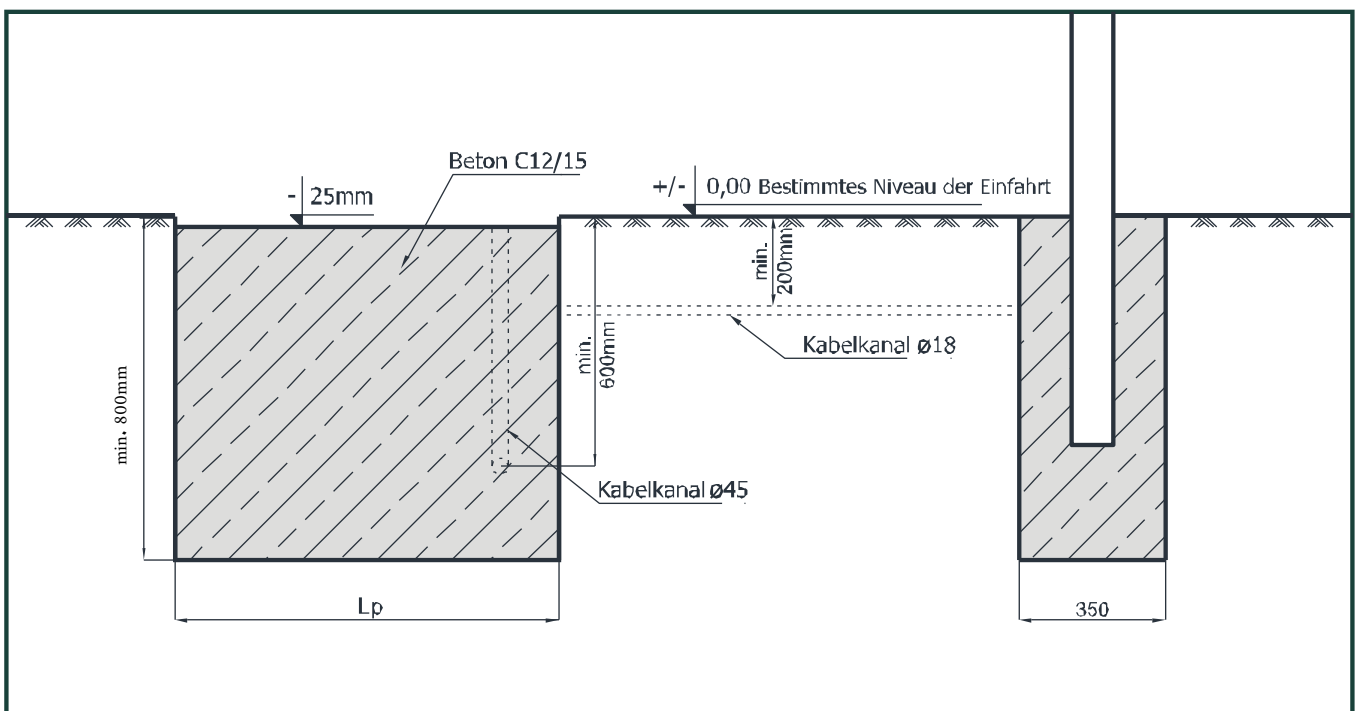
ACHTUNG

Bei der Erstellung des Fundamentblocks sollte der Kabelkanal (Leerrohr) für den elektrischen Anschluss des Tores mit eingelassen werden.

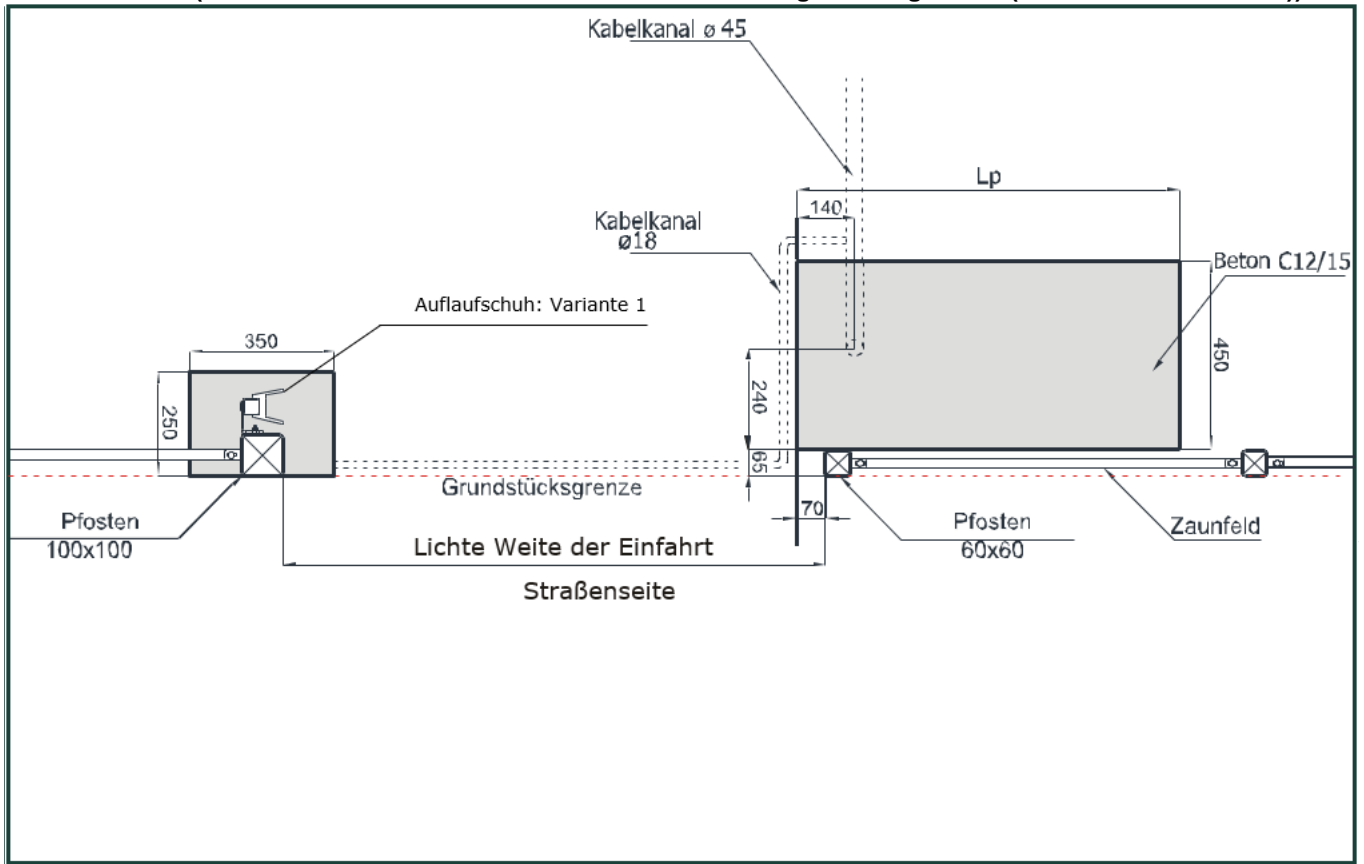
ZEICHNUNG 1 (BEISPIEL ENDPFOSTEN 10x10 VARIANTE 1 Öffnungsrichtung links (Ansicht von der Straße))



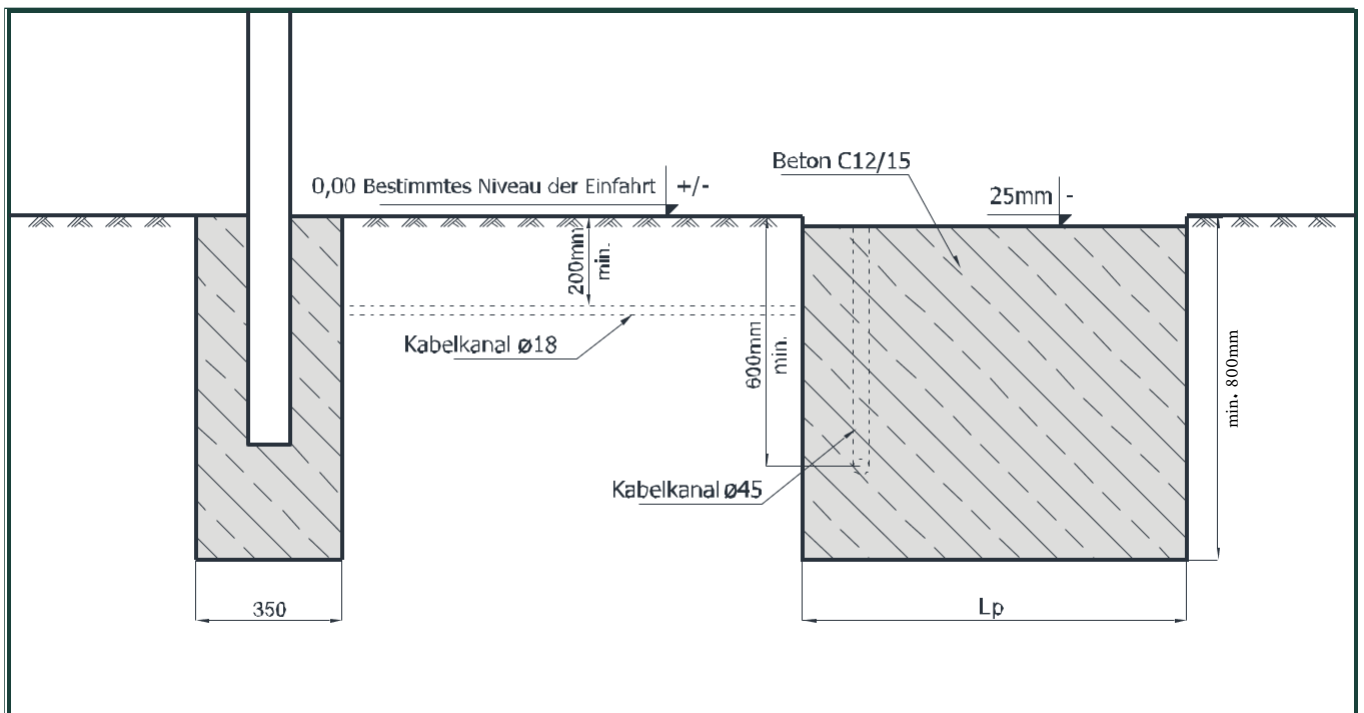
ZEICHNUNG 2 (BEISPIEL ENDPFOSTEN 10x10 Öffnungsrichtung links (Ansicht von der Straße))



ZEICHNUNG 1 (BEISPIEL ENDPFOSTEN 10x10 VARIANTE 1 Öffnungsrichtung rechts (Ansicht von der Straße))



ZEICHNUNG 2 (BEISPIEL ENDPFOSTEN 10x10 Öffnungsrichtung rechts (Ansicht von der Straße))



2. SCHRITT

POSITIONIERUNG UND BEFESTIGUNG DER GEWINDESTANGEN



ACHTUNG

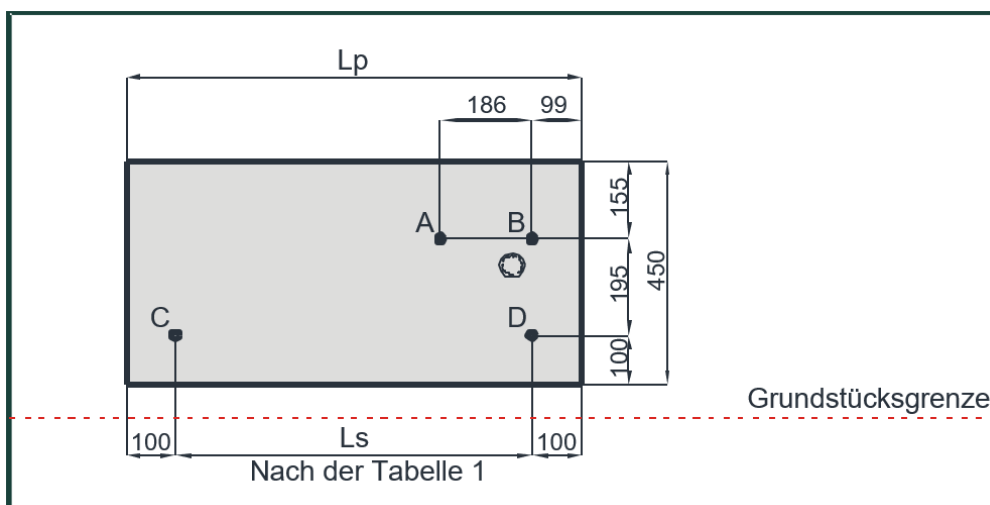
Die Betonmischung erreicht 70% der bestimmten Festigkeit Nach 7 Tagen. Volle Festigkeit erreicht die Betonmischung nach 28 Tagen des Erstarrens bei Normbedingungen, d. h. den Thermischen- und Feuchtigkeitsbedingungen

Der Hersteller lässt zwei Varianten der Befestigung von Gewindestangen M20 zu:

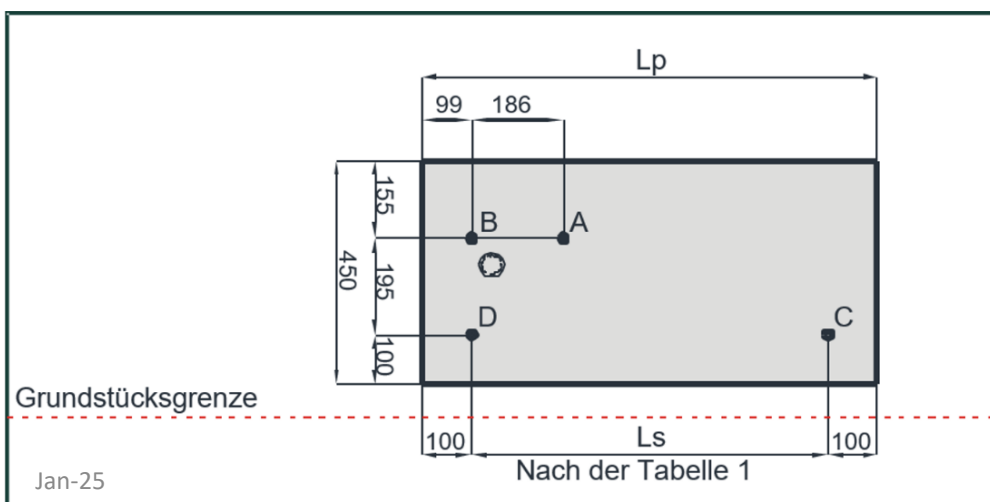
- 1. VARIANTE – Die Gewindestangen werden direkt im Beton einbetoniert. Die Montage des Tores ist nach 7 Tagen möglich.
- 2. VARIANTE – Die Gewindestangen werden mittels Verbundmörtel im Fundamentblock eingeklebt. Die Montage des Tores ist nach 14 Tagen möglich. Die Bedienungsanleitung für den Verbundmörtel finden Sie auf der Kartusche.

Die Gewindestangen A,B,C und D sollen genau 60 mm über das Niveau des Fundaments überstehen.

ZEICHNUNG 3 POSITIONIERUNG DER GEWINDESTANGEN. (am Beispiel eines Schiebetors mit Öffnungsrichtung LINKS (Ansicht von der Straße)



POSITIONIERUNG DER GEWINDESTANGEN. (am Beispiel eines Schiebetors mit Öffnungsrichtung RECHTS (Ansicht von der Straße)



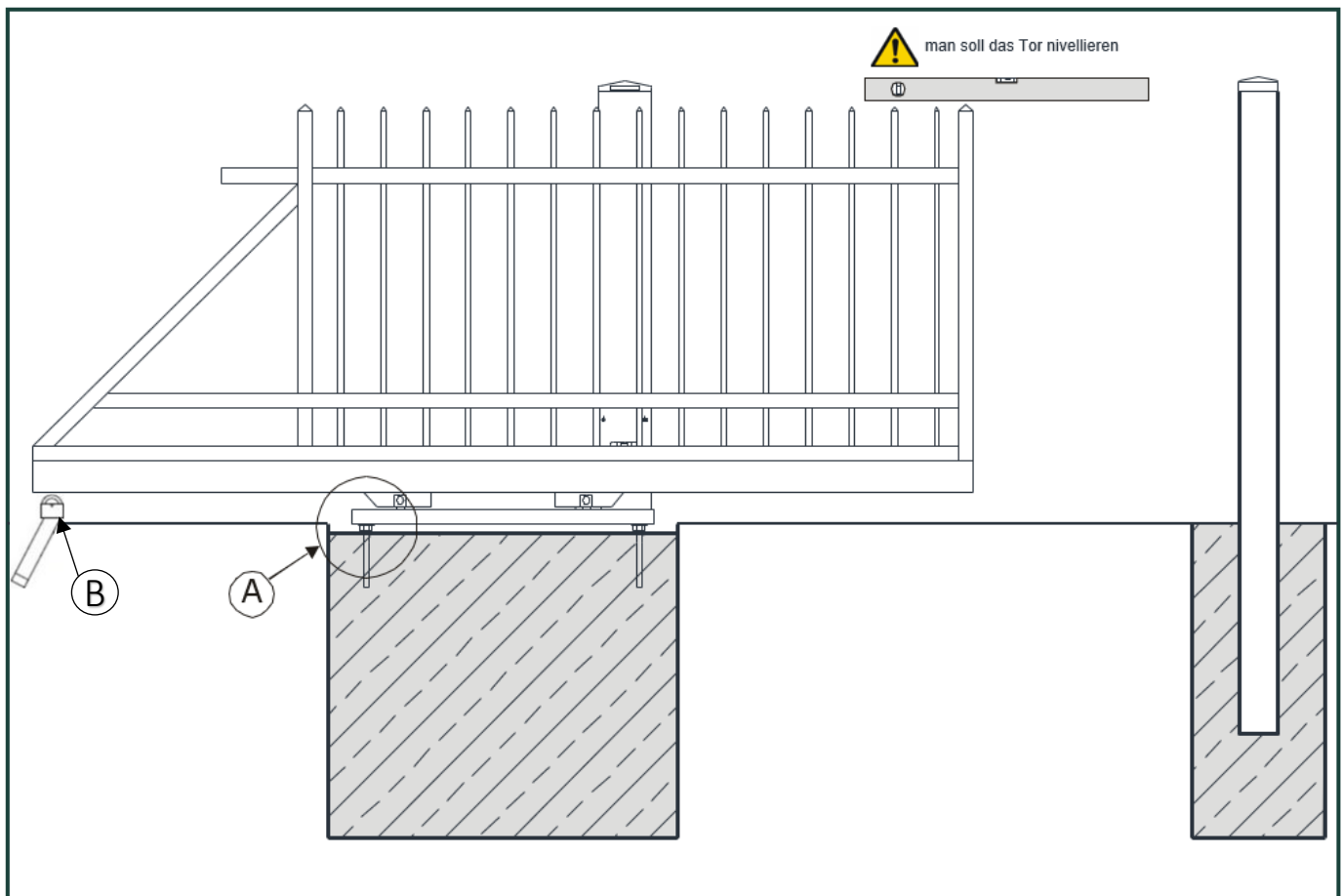
3. SCHRITT

AUFSETZEN UND AUSRICHTUNG DES TORES AUF DEM FUNDAMENT

Auf die Gewindestangen A, B, C und D werden jeweils eine Mutter M20 und eine Unterlegscheibe montiert. Danach wird das Schiebetor auf die Gewindestangen gehoben, so dass sich die Schiene in der mittleren Position der Gewindestangen befindet.

Im Anschluss wird das Tor durch Unterlegscheiben und Muttern beginnend an Punkt A befestigt. (siehe Zeichnung 4)

ZEICHNUNG 4 DIE GRÜNDUNG DES TORES AUF DAS FUNDAMENT. (am Beispiel eines Schiebetors mit Öffnungsrichtung LINKS (Ansicht von der Straße)



Bei Schiebetoren mit einer Einfahrtsbreite von 6 Metern oder größer wird in der Regel eine Auffahrtrolle mitgeliefert (siehe Abbildung B). Sie dient dazu, den geöffneten Torflügel zu stützen. Die Auffahrtrolle muss kurz vor der Stelle einbetoniert werden an der das Schiebetor leicht nach hinten kippt (Lastwechsel an den Rollenböcken).

4. SCHRITT

ERSTE INBETRIEBNAHME (NUR TORE MIT ANTRIEB)

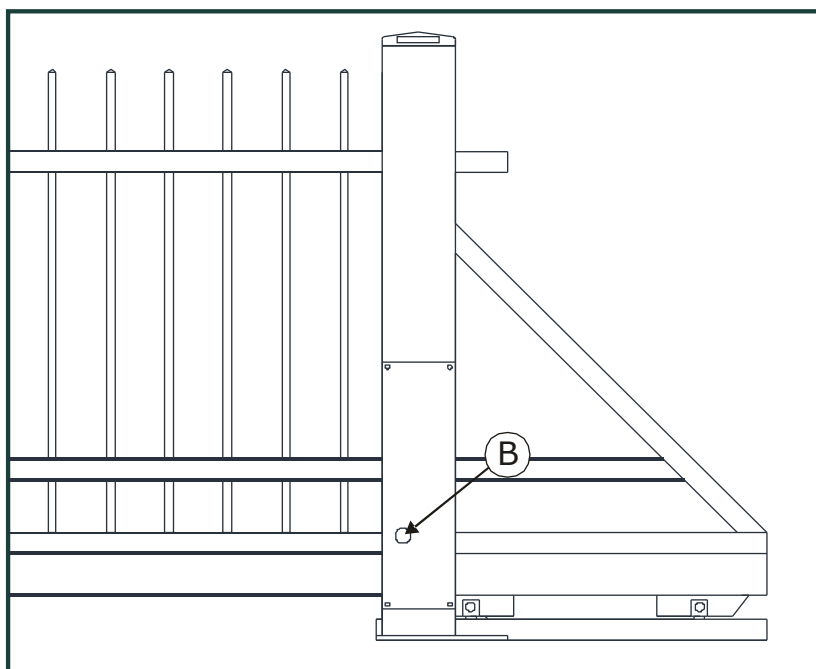


Der Torantrieb muss während der Einstellung entkoppelt sein.

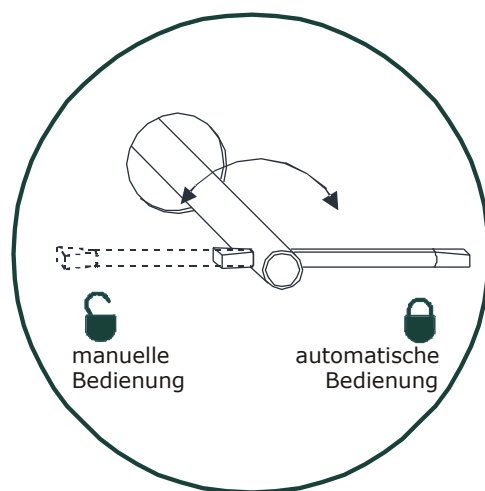


ACHTUNG

ZEICHNUNG 6 DIE ENTKOPPLUNG DES TORES.




ZEICHNUNG 7



Der elektrische Anschluss des Torantriebes:

- Die Stromversorgung muss über einem Stromkreis erfolgen, der mit einer Sicherung B10 gesichert ist;
- Der Anschluss mit der Leitung (der Eingang vom Inneren der Säule) NYY-J 3x1,5 (in der Leiterhülle);
- Die Leiter der Stromversorgung soll man direkt an die Klemmen der Steuerung anschließen:
L - Phasenleitung N - Nulleiter
PE - Erdleiter
- Die elektrischen Anschlussarbeiten sollen von Fachpersonal durchgeführt werden.

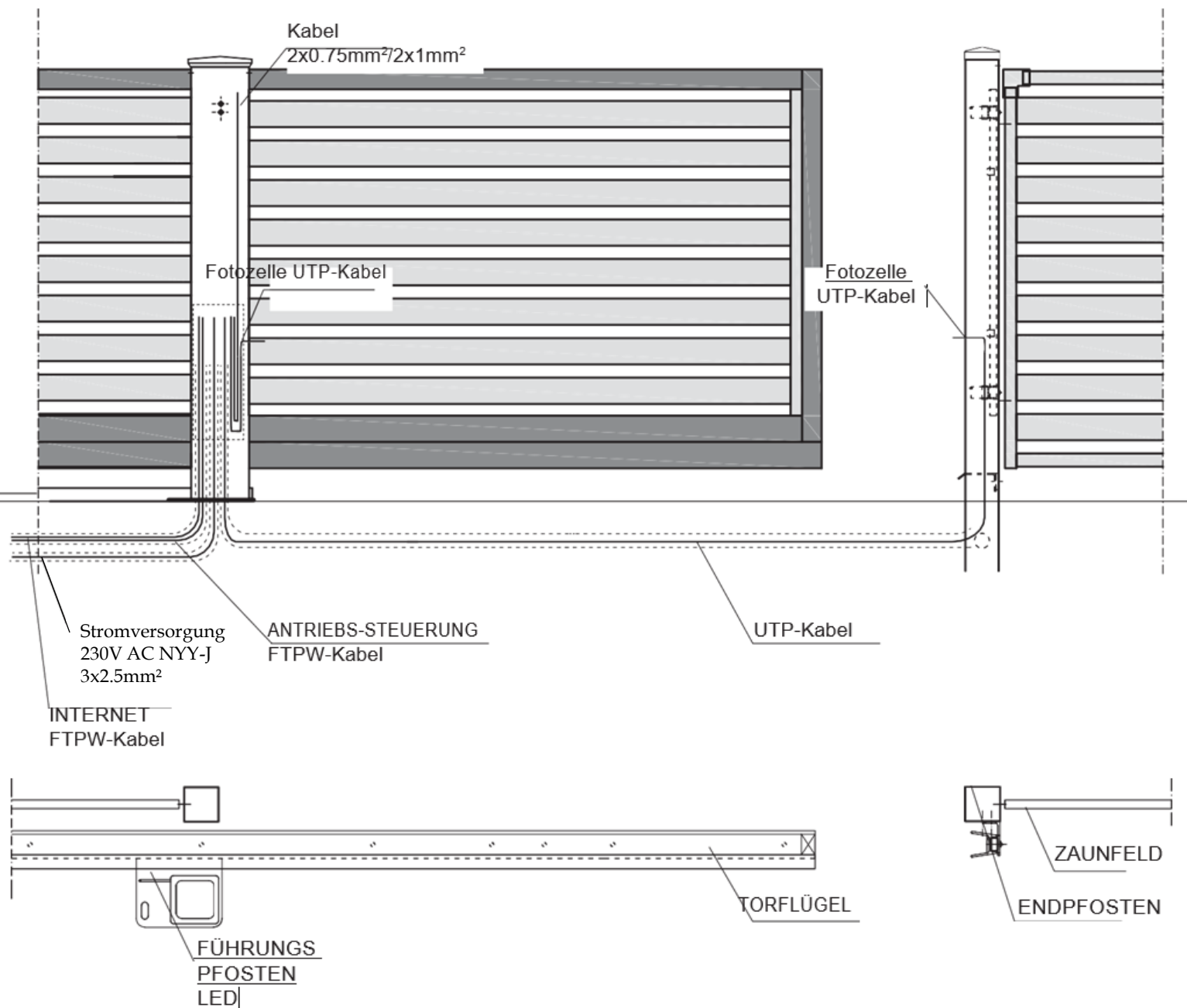
Erste Inbetriebnahme:

- das korrekt montierte und ausgerichtete Tor muss sich leicht und ohne Widerstände bewegen lassen
- manuell den Flügel des Tores in die geschlossene Position schieben
- den Antrieb mit dem Tor koppeln (blockieren) 
- den Torantrieb mit Hilfe der Fernbedienung in Betrieb nehmen

SICHERER BETRIEB

- die Inbetriebnahme des Tores mittels Torantrieb ist nur erlaubt, wenn der Nutzer den Prozess des Öffnens und Schließens kontrolliert. Man muss sich vergewissern, dass sich keine Personen, insbesondere Kinder, im Torweg befinden
- um einen sicheren Betrieb zu gewährleisten, wird empfohlen die Warnleuchte und Lichtschranken zu verwenden
- bei Stromausfall ist es erlaubt, das Tor manuell nach der Entkopplung des Antriebs zu öffnen und zu schließen (siehe Zeichnung Nr. 7)
- es wird nicht empfohlen die Rollenböcke und Zahnleisten zu schmieren
- im Winter soll das eingeschneite Tor und die Lichtschranken erst vom Schnee befreit werden bevor es in Betrieb genommen wird
- um den Betrieb des Tores zu verlängern, werden regelmäßige Wartungsarbeiten empfohlen

VERKABELUNG DER PREMIUM-SCHIEBETORE MIT DEM TORANTRIEB MARANTEC 860 UND 861



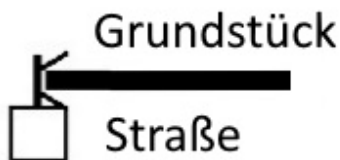
Stromkabel 230V AC NYY-J
3x2.5mm² Kabel FTPW (Antriebs-
Steuerung)
Kabel FTPW (Internet) - von Router zu
Zentrale
Kabel UTP - Lichtschranke (Fotozellen)
Kabel 2x0.75mm²/2x1mm² - Warnlampe

- Steuerkabel verlegen im Kabelschutzrohr Ø40 (empfohlen) getrennt von den Kabeln für 230V AC Spannung

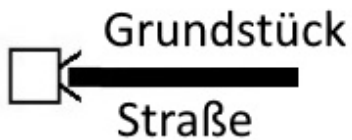
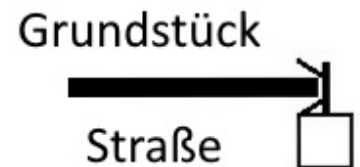
Auflaufschuh Schiebetor Varianten

Öffnungsrichtung Rechts

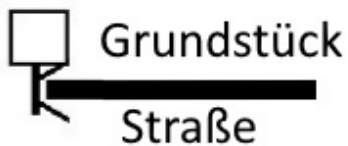
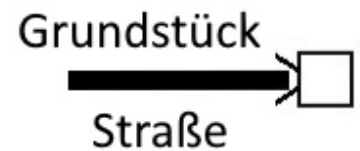
Öffnungsrichtung Links



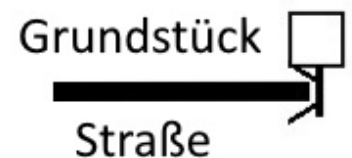
Variante 1
Standard
für elektr. Antrieb



Variante 2
für Manuell



Variante 3



Informationen zum Chemischen Anker

Chemischer Anker PESF ist ein auf Polyesterharz basierender Verbundmörtel in einem Zweikomponentensystem.

Der Montagemörtel kann für schwere Lasten verwendet werden, sowohl in festen Baustoffen als auch in Hohlräumen.

Die chemische Verankerung ist die sicherste Verbindung für anspruchsvolle Situationen.

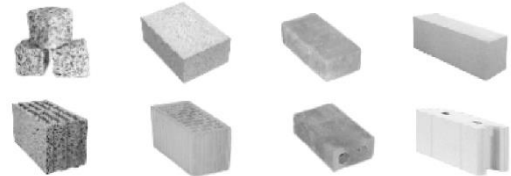
AUSHÄRTUNG

| TEMP °C | -5 | 5 | 15 | 25 |
|-------------------|----|----|----|----|
| Korrektur (min.)* | 50 | 21 | 6 | 3 |
| Fest (min.)** | 90 | 50 | 35 | 30 |

* Zeit nach der der Aushärtungsprozess beginnt

** Zeit der vollständigen Aushärtung

FESTES MATERIAL



MONTAGE



Loch bohren

säubern

ausblasen



Verpackung öffnen

Mixer auf Flasche schrauben

vermischen



Zur Hälfte füllen

Gewindestange einführen

Nach Aushärtung anziehen

MONTAGEPARAMETER

| Größe der Bohrung [mm] | Größe der Bohrung [mm] | |
|------------------------|------------------------|-------|
| | Durchmesser | Tiefe |
| M8x110 | 10 | 85 |
| M10x130 | 12 | 95 |
| M12x160 | 14 | 110 |
| M16x190 | 18 | 130 |
| M20x260 | 24 | 185 |
| M24x300 | 28 | 220 |